

Epreuve de Sciences Industrielles A

Durée 5 h

Si, au cours de l'épreuve, un candidat repère ce qui lui semble être une erreur d'énoncé, d'une part il le signale au chef de salle, d'autre part il le signale sur sa copie et poursuit sa composition en indiquant les raisons des initiatives qu'il est amené à prendre.

L'usage de calculatrices est interdit.

Aucun document n'est autorisé

Composition du sujet :

- 1 cahier de 25 pages de texte numérotées de **1 à 25** comprenant deux annexes en page **24 et 25** ;
- 1 cahier réponses de 24 pages **à rendre à la fin de l'épreuve.**

AVERTISSEMENT

Il est demandé au candidat de formuler toutes les hypothèses qu'il jugera nécessaires pour répondre aux questions posées.

L'ensemble des réponses sera rédigé sur cahier réponse dans les espaces libres proposés pour chaque question.

La **présentation**, la lisibilité, l'orthographe, la qualité de la **rédaction**, la **clarté et la précision** des raisonnements entreront pour une **part importante** dans **l'appréciation des copies**. En particulier, les résultats non justifiés ne seront pas pris en compte. Les candidats sont invités à encadrer les résultats de leurs calculs.

Tournez la page S.V.P

Il est interdit aux candidats de signer leur composition ou d'y mettre un signe quelconque pouvant indiquer sa provenance.

Moteur Open Rotor

1 Contexte général

L'industrie aéronautique développe des technologies de pointe et doit relever des défis permanents. À titre d'exemple, les objectifs fixés par le conseil de pilotage européen de la recherche et de l'innovation pour l'aéronautique sont, pour la période 2000-2050 : diminuer de 75 % les émissions de CO₂ et de 90 % celles de NO_x, diminuer de 65 % le bruit et assurer zéro émissions durant la période de roulage.

Le groupe SAFRAN est un des acteurs internationaux majeurs de la motorisation aéronautique. Fin 2036, plus de 40 000 avions dans le monde seront équipés de moteurs développés par le groupe. Il commercialise notamment le CFM56, le moteur le plus vendu au monde. Son dernier né, le LEAP, équipe depuis 2016 les avions les plus récents : Airbus A320neo, Boeing 737max, Comac C919... (cf. **Figure 1**).



Figure 1 – Le très récent Airbus A320neo, équipé du moteur LEAP

Le LEAP est un turboréacteur double flux (cf. **Figure 2**). L'air est aspiré par les aubes de la soufflante (grande hélice située à l'entrée du moteur) et expulsé à haute vitesse à l'arrière du moteur, créant ainsi la poussée qui fait avancer l'avion. Dans les faits, l'air est divisé en un flux dit « chaud », qui transite dans le cœur du moteur pour passer dans le compresseur, la chambre de combustion et la turbine, permettant de fournir l'énergie nécessaire pour actionner la soufflante, et un flux dit « froid », qui contourne le cœur du moteur et fournira en sortie 80-90 % de poussée, soit la majeure partie. On classe ainsi les moteurs en fonction de leur taux de dilution (ratio entre la masse d'air du flux froid et celle du flux chaud) car celui-ci est directement lié aux performances du moteur. Le LEAP possède un taux de dilution de l'ordre de 11 : 1, alors que celui du CFM56 ne dépassait pas 6 : 1.

Pour augmenter le taux de dilution, une possibilité est d'accroître le diamètre de la soufflante. Mais, associée à la vitesse de rotation très élevée du compresseur et de la turbine, la vitesse linéaire en bout d'aubes devient très élevée et peut atteindre la vitesse du son, occasionnant des nuisances sonores importantes. Pour résoudre cette difficulté, SAFRAN développe le moteur UHBR, qui intègre un réducteur à engrenages permettant aux deux ensembles en rotation de tourner à des vitesses différentes. Cette solution, opérationnelle à l'horizon 2025, permettra d'obtenir un taux de dilution supérieur à 15 : 1.

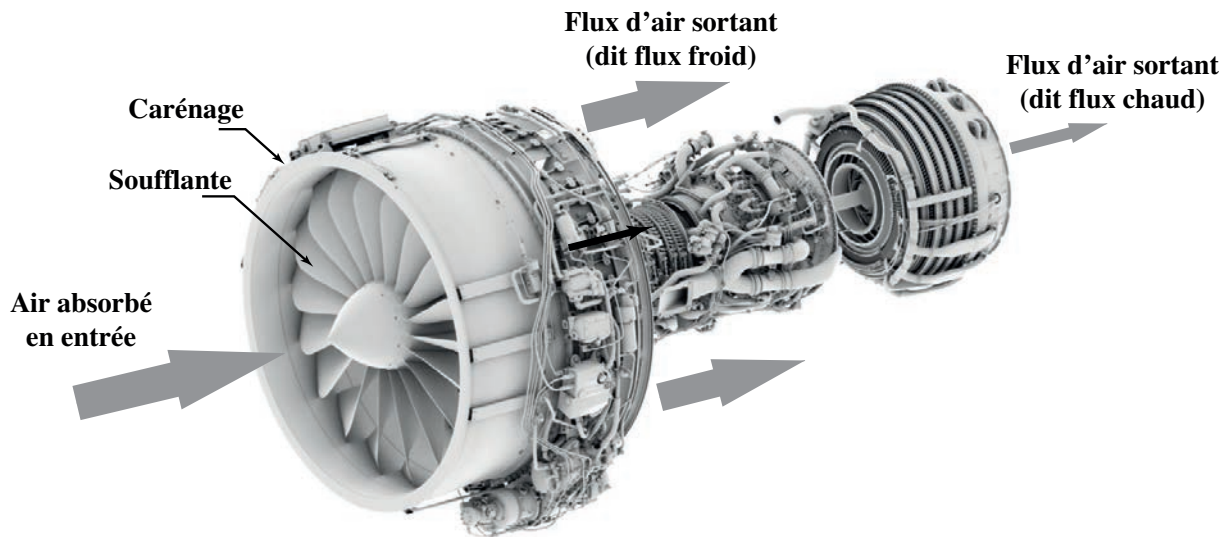


Figure 2 – Moteur LEAP avec sa soufflante et les différents flux d'air

2 L'Open Rotor

Mais un vrai saut technologique pourrait être la prochaine génération de moteurs sur laquelle travaille également SAFRAN. Il s'agit de l'Open Rotor, qui pourrait équiper les avions d'ici 2030. Comme le montre la **Figure 3**, il s'agit d'une architecture non carénée (d'où le nom « Open Rotor ») avec une soufflante à double hélice. Cette technologie peut sembler anachronique à l'heure où la majorité des moteurs sont de type turboréacteur, mais on attend d'elle 15 % de diminution de la consommation par rapport à celle du LEAP. C'est pourquoi l'Europe cofinance le développement de ce moteur novateur dont les premiers essais ont eu lieu à Istres en 2017 (cf. **Figure 4**).

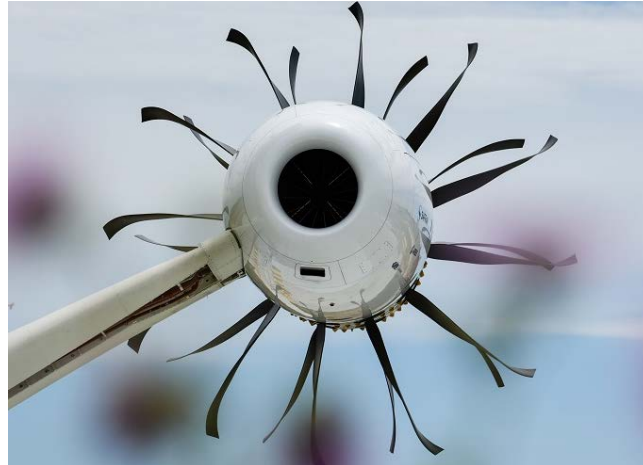


Figure 3 – Géométrie de l'Open Rotor (la soufflante n'est entouré d'aucun carénage pour protéger les aubes)

L'Open Rotor est ainsi un moteur hybride entre un turboréacteur et un turbopropulseur (moteur à hélice). L'idée d'une soufflante non carénée n'est pas nouvelle et a vu le jour dans les années 1980. À l'époque, elle n'a toutefois pas été menée à son terme de manière efficace, du fait des défis technologiques à résoudre, notamment les importantes vibrations susceptibles d'entraîner une fatigue des matériaux et le bruit émis par le fonctionnement. Dans un turboréacteur à double flux comme le LEAP ou l'UHBR, la grande quantité d'air passant dans le flux froid vient gagner le flux chaud, fortement accéléré, d'où une diminution du bruit. L'absence de carénage sur l'Open Rotor est donc un des principaux inconvénients puisque ce phénomène de gainage n'est plus présent et des technologies dédiées doivent être mise en œuvre. On détaille ici quelques-unes des solutions proposées par SAFRAN.



Figure 4 – Premiers essais du prototype d’Open Rotor à Istres en 2017, sur un pylône support de 18 m de haut

3 Quelques-uns des défis pour l’Open Rotor

L’absence de carénage autour de la soufflante permet d’en augmenter le diamètre et ainsi le taux de dilution (qui dépasserait 30) : le diamètre de la soufflante du LEAP est de l’ordre de 1,8 m, tandis que celui de l’Open Rotor atteint les 4 m (cf. **Figure 5**). Cependant, le grand diamètre conduit à des effets dynamiques très importants sur les aubes et un matériau hautes performances doit être utilisé. Il s’agit ici d’un composite carbone tissé 3D, produit à l’aide des métiers à tisser dérivés de l’industrie textile et déjà inauguré avec le LEAP.

Un autre aspect est qu’en cas de rupture d’une aube, non protégée par le carénage, celle-ci pourrait endommager l’aile et conduire au désastre (un avion peut voler avec un seul moteur, mais pas avec une seule aile). Ceci oblige à revoir la géométrie des avions car les moteurs devront être placés à l’arrière de l’appareil et non sous les ailes (cf. **Figure 5**).

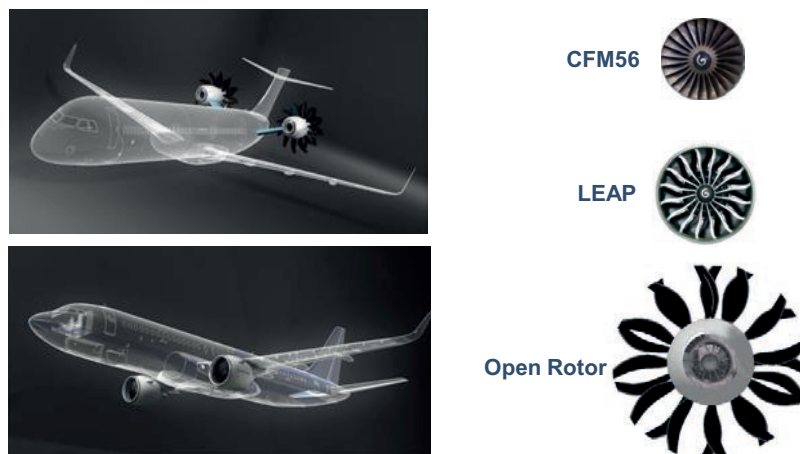


Figure 5 – Gauche : moteurs classiques (CFM56, LEAP) situés sous les ailes vs. Open Rotor positionné à l’arrière — Droite : augmentation du diamètre de la soufflante

Un autre défi lié à l’augmentation du diamètre est que le sillage d’air tourbillonnant en sortie du moteur est très important et que l’énergie consommée par les tourbillons ne contribue pas à la poussée. Pour récupérer l’énergie perdue, la soufflante est composée de deux hélices dites « contrarotatives », c’est-à-dire tournant en sens inverse (cf. **Figure 6**). La première hélice permet de générer la majeure partie de la poussée tandis que la deuxième redresse le flux d’air, augmentant ainsi le rendement tout en limitant le bruit. Tout ceci nécessite

un système de réducteur complexe, mais aussi un système de calage des aubes afin d'optimiser en temps réel les performances du moteur et réduire encore le bruit. Le niveau sonore du démonstrateur de la **Figure 4** ne dépasse pas celui du moteur LEAP, ce qui le qualifierait pour équiper un avion actuel en respectant les normes les plus sévères. Notons également qu'une soufflante composée d'une grande hélice unique conduirait à une giration du flux de sortie qui pourrait créer une sollicitation très importante des systèmes d'arrimage du moteur sur l'avion. Un autre effet positif du système contrarotatif est donc de limiter le couple résiduel produit par le flux de sortie sur l'avion.

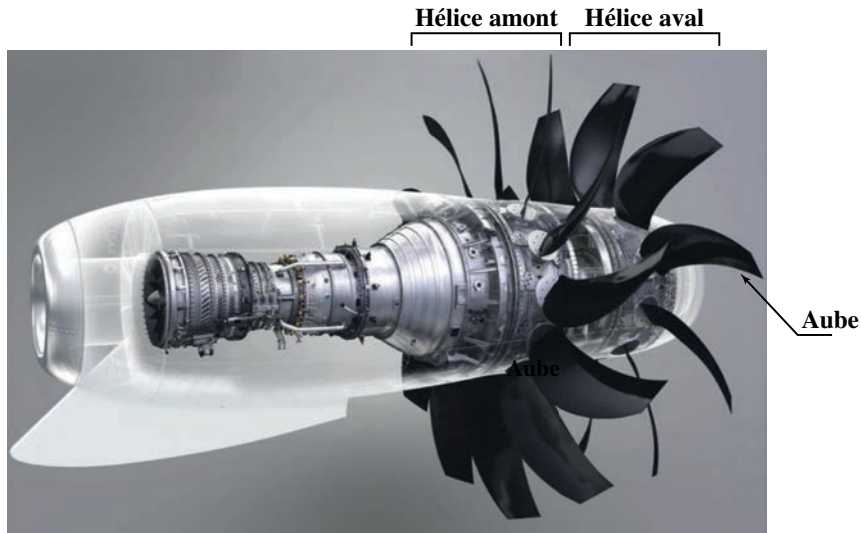


Figure 6 – Open Rotor avec sa soufflante à deux hélices (amont et aval) contrarotatives

4 Travail à réaliser dans le sujet

L'objectif de ce sujet est d'appréhender, de manière extrêmement simplifiée, quelques-unes des technologies utilisées dans ce type de moteur. On ne s'intéressera pas ici aux aspects thermodynamiques du fonctionnement du moteur. Les valeurs numériques seront introduites au fur et à mesure des besoins.

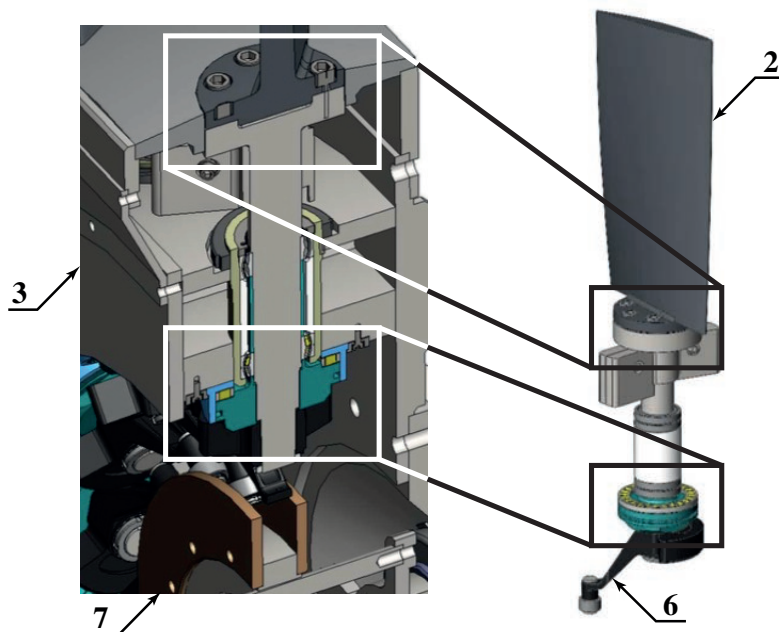


Figure 7 – Grandes classes d'équivalence qui seront étudiées dans le sujet

La **Figure 7** présente quelques-unes des grandes classes d'équivalence des systèmes qui seront étudiés dans le sujet avec, notamment, un focus sur le système de calage des aubes, qui permet d'optimiser en temps réel l'angle d'incidence. On peut voir une des aubes **2**, le rotor du moteur **3**, ainsi que l'excentrique **6** et le piston **7** participant au système de calage. Ce système ne sera étudié en détail que dans la troisième partie du sujet. Dans les première et deuxième parties, l'aube **2** sera considérée encastrée sur le rotor **3**.

Après une lecture préalable du sujet complet (durée indicative 30 min), vous serez amené à vous intéresser à quatre parties indépendantes, elles-mêmes constituées de nombreuses questions qui peuvent être traitées séparément :

- la **Partie I** (durée conseillée 1h30) aborde l'étude des actions mécaniques s'exerçant dans les aubes lors des différentes phases de fonctionnement ;
- la **Partie II** (durée conseillée 30 min) s'intéresse au système qui assure le mouvement contrarotatif ;
- la **Partie III** (durée conseillée 1h30) se concentre sur la modélisation de la chaîne de puissance du système de calage des aubes ;
- la **Partie IV** (durée conseillée 1h00) s'intéresse aux choix des correcteurs du système de calage des aubes.

Applications numériques et notations

Applications numériques. — Dans le domaine des Sciences Industrielles, le fait de savoir calculer et analyser les valeurs des grandeurs utiles au dimensionnement est aussi important que celui de savoir déterminer leurs expressions littérales. C'est pourquoi, **une attention toute particulière sera accordée à la réalisation des applications numériques.**

Pour réaliser celles-ci sans l'usage d'une calculatrice, vous pourrez faire des approximations de bon sens, qui conduiront éventuellement à une erreur relative de quelques pourcents sur le résultat final. Par exemple, dans le calcul suivant, qui fait intervenir l'accélération de la pesanteur $g = 9,81 \text{ m}\cdot\text{s}^{-2}$, on pourra prendre :

$$\frac{\pi^2}{2} \frac{100}{24} (5 + 3 \cdot 10^{-2}) g \approx \frac{10}{2} \times 4 \times 5 \times 10 = 1000 \text{ m}\cdot\text{s}^{-2}$$

Notations. — Pour simplifier les notations dans ce sujet, le référentiel correspondant à un repère \mathcal{R}_i est lui aussi désigné par \mathcal{R}_i . Les torseurs cinématique, cinétique et dynamique du mouvement du solide \mathbf{j} par rapport au solide \mathbf{i} (ou par rapport au référentiel \mathcal{R}_i lié à celui-ci), exprimés en A , sont notés respectivement :

$$\mathcal{V}(j/i) = \left\{ \begin{array}{l} \vec{\Omega}(j/i) \\ \vec{V}(A, j/i) \end{array} \right\}_A, \quad \mathcal{C}(j/i) = \left\{ \begin{array}{l} \vec{R}_c(j/i) \\ \vec{\sigma}(A, j/i) \end{array} \right\}_A \quad \text{et} \quad \mathcal{D}(j/i) = \left\{ \begin{array}{l} \vec{R}_d(j/i) \\ \vec{\delta}(A, j/i) \end{array} \right\}_A$$

Le torseur des actions mécaniques exercées par le solide \mathbf{i} sur le solide \mathbf{j} , exprimé en A , est noté :

$$\mathcal{T}(i \rightarrow j) = \left\{ \begin{array}{l} \vec{F}(i \rightarrow j) \\ \vec{M}(A, i \rightarrow j) \end{array} \right\}_A$$

Les dérivées première et seconde d'une quantité $x(t)$ par rapport au temps pourront être notées indifféremment :

$$\dot{x} = \frac{dx}{dt} \quad \text{et} \quad \ddot{x} = \frac{d^2x}{dt^2}$$

Enfin, on notera, lorsque cela est possible, une fonction dans le domaine temporel par une lettre minuscule (e.g. $i(t)$) et sa transformée de Laplace par une lettre majuscule (soit $I(p)$).

Remarque. — Les figures, modélisations et valeurs numériques utilisées dans ce sujet ne sont que des illustrations du système réel et n'engagent en aucune façon SAFRAN. Elles sont uniquement proposées par les concepteurs du sujet afin d'appréhender de manière plausible les grandes lignes du fonctionnement et d'étudier un certain nombre de problématiques.

Étude des actions mécaniques dans les aubes

Objectif. — Dans cette première partie, on étudie les actions mécaniques dans les aubes du moteur. On s'intéresse à l'influence du grand diamètre de l'Open Rotor sur le dimensionnement de celle-ci. Pour cela, on va quantifier les effets d'inertie sur une aube simplifiée et proposer un modèle permettant de vérifier la résistance de celle-ci. Les modèles proposés sont très simplifiés puisque, en particulier, **les effets aérodynamiques seront négligés dans tout le sujet**. Ils permettront néanmoins de toucher du doigt quelques-unes des problématiques liées aux aspects inertiels.

I.1 — Modélisation simplifiée de la soufflante

On cherche dans un premier temps à étudier les actions mécaniques auxquelles sont soumises les aubes du fait des effets d'inertie importants. La **Figure 8** propose une modélisation très simplifiée, avec une seule des hélices d'une des deux rangées d'aubes. Le système de calage variable (rotation propre des aubes) n'est pas représenté à ce stade car il fera l'objet d'une partie ultérieure du sujet. Le sol est noté **0**, l'avion et donc le stator du moteur **1**, l'aube **2** et le rotor sur lequel celle-ci est accrochée **3**.

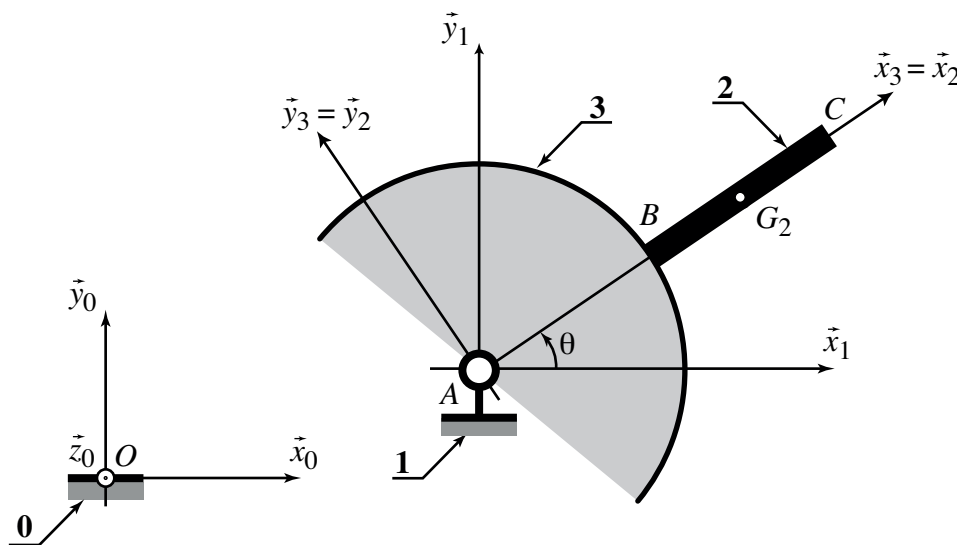


Figure 8 – Modélisation cinématique simplifiée du sol, de l'avion et d'une des aubes

On donne les **caractéristiques géométriques et cinématiques** suivantes :

- Le sol **0** est muni du repère $\mathcal{R}_0 = (O, \vec{x}_0, \vec{y}_0, \vec{z}_0)$. Le référentiel associé est supposé galiléen.
- Le stator du moteur **1** est muni du repère $\mathcal{R}_1 = (A, \vec{x}_1, \vec{y}_1, \vec{z}_1)$. Il est supposé dans une phase de vol où $\vec{x}_1 = \vec{x}_0$, $\vec{y}_1 = \vec{y}_0$ et $\vec{z}_1 = \vec{z}_0$. L'avion (et donc le stator) est en translation par rapport au sol avec une vitesse en A telle que $\vec{V}(A, 1/0) = V(t)\vec{z}_0$. Notons que $V(t)$ n'est pas forcément constante mais dépend du temps t .
- Le rotor **3** est lié au stator **1** par une liaison pivot d'axe (A, \vec{z}_0) . Le repère lié $\mathcal{R}_3 = (A, \vec{x}_3, \vec{y}_3, \vec{z}_3)$ est tel que $\vec{z}_3 = \vec{z}_1$ et on note $\theta = (\vec{x}_1, \vec{x}_3) = (\vec{y}_1, \vec{y}_3)$.

- L'aube **2** est liée au rotor **3** par une liaison encastrement. Le repère lié est $\mathcal{R}_2 = (A, \vec{x}_2, \vec{y}_2, \vec{z}_2)$ avec $\mathcal{R}_2 = \mathcal{R}_3$. Le pied d'aube est situé en B tel que $\overrightarrow{AB} = r\vec{x}_2$ et son extrémité en C tel que $\overrightarrow{AC} = R\vec{x}_2$. La longueur de l'aube est notée $L = R - r$. La masse de l'aube est notée m_2 et son centre de gravité G_2 est situé en $\overrightarrow{AG_2} = \frac{1}{2}(r + R)\vec{x}_2$. Le torseur des actions mécaniques exercées par le solide **3** sur le solide **2**, exprimé en B , est noté :

$$\mathcal{T}(3 \rightarrow 2) = \left\{ \begin{array}{c} \vec{F}(3 \rightarrow 2) \\ \vec{M}(B, 3 \rightarrow 2) \end{array} \right\}_B$$

Dans les questions qui suivent, toutes les liaisons sont considérées parfaites et les effets de la pesanteur négligeables devant les effets dynamiques d'inertie. À nouveau, **bien que très importants, les effets aérodynamiques qui s'exercent sur le système sont eux aussi négligés car ils sortent du cadre de ce sujet.**

I.2 — Détermination de la vitesse en extrémité d'aube

Dans le domaine aéronautique, les vitesses sont exprimées en Mach, c'est-à-dire relativement à la vitesse du son ($c = 340 \text{ m s}^{-1}$) qui correspond à Mach 1. On s'intéresse ici à un avion équipé de l'Open Rotor qui aura une vitesse maximale (supposée constante) en régime croisière de Mach 0,7, correspondant à une vitesse de rotation (supposée constante également) de la soufflante d'environ 800 tr min^{-1} .

Question 1 Calculer la vitesse de croisière de l'avion V_{\max} en m s^{-1} puis en km h^{-1} et la vitesse de rotation de croisière de la soufflante ω_{\max} en rad s^{-1} .

Important. – Quels que soient les résultats, on prendra pour simplifier les calculs dans la suite du sujet les valeurs suivantes : vitesse maximale de croisière de l'avion $V_{\max} = 250 \text{ m s}^{-1}$ et vitesse maximale de croisière de la soufflante $\omega_{\max} = 80 \text{ rad s}^{-1}$.

Question 2 Exprimer la vitesse $\vec{V}(C, 2/0)$ de l'extrémité de l'aube par rapport au référentiel galiléen en fonction du paramètre R et des vitesses V et $\dot{\theta}$. Exprimer la norme de cette vitesse, notée $V_C = \|\vec{V}(C, 2/0)\|$.

On donne les dimensions suivantes : $r = 1 \text{ m}$ et $R = 2 \text{ m}$.

Question 3 En utilisant judicieusement un développement limité de la fonction racine carrée ($\sqrt{1+x} \approx 1 + 1/2x$, si $x \ll 1$), calculer numériquement cette norme V_C dans le cas où $V = V_{\max}$ et $\dot{\theta} = \omega_{\max}$. Comparer cette vitesse à la vitesse du son et conclure.

I.3 — Détermination des actions mécaniques en pied d'aube

On s'intéresse à la détermination des actions de liaisons entre **3** et **2** durant la phase d'accélération pendant le roulage, puis en régime de croisière. Durant la phase de roulage, l'accélération de l'avion est de l'ordre de $0,5 g$ (où g est l'accélération de la pesanteur) : pour les calculs, on prendra une valeur $a_{\max} = 5 \text{ m s}^{-2}$, tandis que l'accélération angulaire de la soufflante sera $\ddot{\theta}_{\max} = 2 \text{ rad s}^{-2}$. En régime de croisière, la vitesse de l'avion $V_{\max} = 250 \text{ m s}^{-1}$ et celle de la soufflante $\omega_{\max} = 80 \text{ rad s}^{-1}$ sont constantes.

Question 4 Écrire formellement le principe fondamental de la dynamique appliqué à l'aube **2** dans son mouvement par rapport au référentiel galiléen et montrer qu'il permet de déterminer les actions de liaison recherchées.

Question 5 Exprimer la vitesse $\vec{V}(G_2, 2/0)$, puis l'accélération $\vec{\Gamma}(G_2, 2/0)$, du centre de gravité de l'aube par rapport à \mathcal{R}_0 en fonction des paramètres r , R , des dérivées de V et $\dot{\theta}$. En déduire la résultante dynamique $\vec{R}_d(2/0)$.

On introduit l'opérateur d'inertie du solide **2** exprimé en G_2 exprimé dans la base $(\vec{x}_2, \vec{y}_2, \vec{z}_2)$:

$$\mathcal{I}(G_2, 2) = \begin{bmatrix} A_2 & 0 & 0 \\ 0 & B_2 & 0 \\ 0 & 0 & C_2 \end{bmatrix}_{(\vec{x}_2, \vec{y}_2, \vec{z}_2)}$$

Question 6 Exprimer le moment cinétique en G_2 , $\vec{\sigma}(G_2, 2/0)$, puis le moment dynamique en G_2 , $\vec{\delta}(G_2, 2/0)$, du solide **2** dans son mouvement par rapport à \mathcal{R}_0 .

Question 7 Exprimer la vitesse $\vec{V}(B, 2/0)$ du pied de l'aube par rapport au référentiel galiléen en fonction du paramètre r et des vitesses V et $\dot{\theta}$.

Question 8 Exprimer le moment dynamique en B , $\vec{\delta}(B, 2/0)$, du solide **2** dans son mouvement par rapport à \mathcal{R}_0 . Le résultat sera donné en fonction de r , R , C_2 , m_2 et des dérivées de V et $\dot{\theta}$.

La **Figure 9** représente une géométrie simplifiée de l'aube **2**. Elle est constituée d'un matériau de masse volumique ρ et a pour dimensions $a = 30$ cm, $L = 1$ m et une épaisseur $e = 2$ cm.

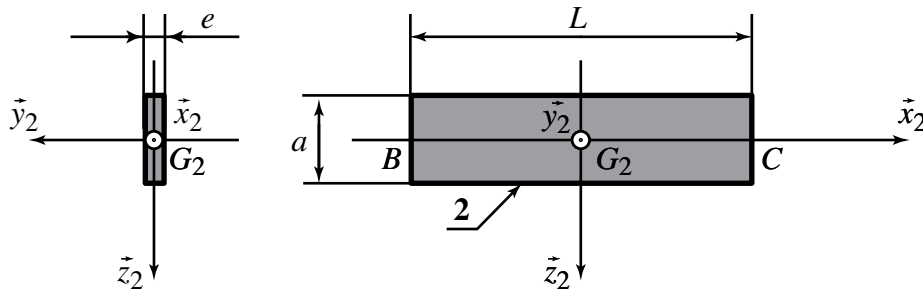


Figure 9 – Caractéristiques géométriques simplifiées d'une aube

Question 9 En supposant l'épaisseur e très petite devant les autres dimensions a et L , exprimer le moment d'inertie C_2 de l'aube **2** autour de l'axe (G_2, \vec{z}_2) en fonction de m_2 et de L .

Question 10 Dédire des résultats précédents les expressions de la résultante et du moment en B des actions mécaniques exercées par le rotor **3** sur le pied de l'aube **2** : $\vec{F}(3 \rightarrow 2) = X_{32}\vec{x}_2 + Y_{32}\vec{y}_2 + Z_{32}\vec{z}_2$ et $\vec{M}(B, 3 \rightarrow 2) = L_{32}\vec{x}_2 + M_{32}\vec{y}_2 + N_{32}\vec{z}_2$.

On précise que les aubes sont réalisées en composite carbone tissé de masse volumique $\rho = 2000$ kg m⁻³. On utilisera le fait que $R = 2r = 2L$ pour éliminer r et R des expressions qui suivent au profit de L .

Question 11 Exprimer dans le cas de la phase d'accélération pendant le roulage les trois composantes L_{32} , M_{32} et N_{32} du moment précédent en fonction de la masse volumique ρ , des dimensions a , L et e et des accélérations a_{\max} et $\ddot{\theta}_{\max}$.

Question 12 Calculer numériquement les valeurs absolues des composantes $|L_{32}|$, $|M_{32}|$ et $|N_{32}|$. En les comparant au moment créé par une masse d'une tonne avec un bras de levier de 1 m, conclure quant au fait de négliger ces actions pour le dimensionnement des aubes.

Indépendamment de la réponse à la question précédente, on se place maintenant dans le cas d'un vol à vitesse de croisière de l'avion.

Question 13 Dédire des résultats précédents que la seule composante non nulle de la résultante et du moment en B des actions mécaniques exercées par le rotor **3** sur le pied de l'aube **2** est $\vec{x}_2 \cdot \vec{F}(3 \rightarrow 2) = X_{32}$ et donner son expression en fonction de m_2 , L et $\dot{\theta}$.

I.4 — Étude des actions mécaniques dans une aube

On se place toujours dans le cas du **vol de l'avion à vitesse de croisière** et on s'intéresse maintenant aux actions mécaniques intérieures dans l'aube **2**. Le modèle proposé est donné sur la **Figure 10**. L'aube **2** est modélisée par une poutre droite de longueur L et d'extrémités (B, C) . La liaison en B avec le rotor **3** est une liaison encastrement, qui exerce uniquement sur la poutre une action mécanique de type glisseur $\vec{F}(3 \rightarrow 2) = X_{32}\vec{x}_2$. La section S de la poutre, rappelée sur la **Figure 10**, est inchangée par rapport à la **Figure 9** précédente. Le centre géométrique de la section à l'abscisse x est noté $G(x)$. Les aubes sont réalisées en composite carbone tissé assimilé à un matériau linéaire élastique isotrope de module d'Young E et de masse volumique ρ et de limite élastique R_e . On donne $E = 500 \text{ GPa}$, $\rho = 2000 \text{ kg m}^{-3}$ et $R_e = 1500 \text{ MPa}$. L'action de la pesanteur est toujours négligée.

On se place dans le cadre de la théorie des poutres avec un modèle de flexion d'Euler-Bernoulli et on prend comme convention que le torseur de cohésion à l'abscisse x représente les actions mécaniques intérieures exercées par la partie située en aval ($> x$) sur la partie située en amont ($< x$).

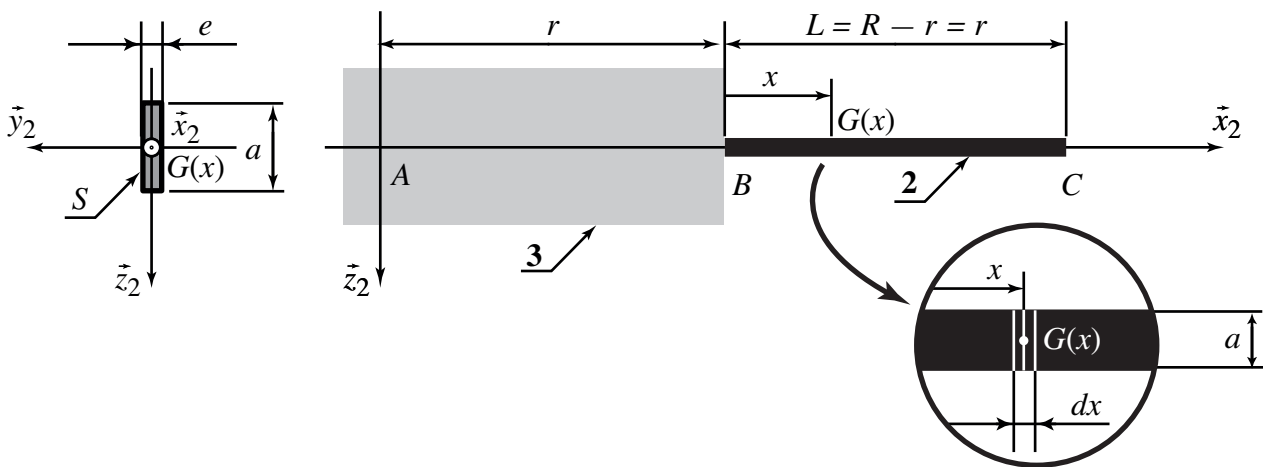


Figure 10 – Étude des effets d'inertie sur l'aube

Du fait de la rotation du rotor à la vitesse ω_{\max} , le référentiel associé à l'aube n'est pas galiléen, mais il est facile d'étudier les actions mécaniques dans la poutre en traduisant les effets d'inertie par une force linéique extérieure s'appliquant sur celle-ci. Pour cela, on isole un tronçon de poutre $[-dx/2, dx/2]$ de centre $G(x)$, comme représenté sur la **Figure 10**. Ce tronçon élémentaire est noté \mathcal{E} .

Question 14 Par analogie avec les résultats obtenus lors du calcul du torseur dynamique de l'aube **2** dans les premières questions, calculer simplement la résultante dynamique $\vec{R}_d(\mathcal{E}/0)$ de l'élément \mathcal{E} dans son mouvement par rapport au référentiel galiléen. Le résultat sera exprimé en fonction de ρ , S , r , x , dx et ω_{\max} .

Question 15 En appliquant le théorème de la résultante dynamique à l'élément \mathcal{E} dans son mouvement par rapport au référentiel galiléen, montrer qu'il est possible d'écrire une équation scalaire reliant $N(x + dx/2)$, l'effort normal dans la poutre à l'abscisse $x + dx/2$, à $N(x - dx/2)$, l'effort normal dans la poutre à l'abscisse $x - dx/2$.

Question 16 Montrer qu'il est ainsi possible d'écrire une équation d'équilibre local portant sur l'effort normal comme on le ferait en statique, en introduisant une force linéique fictive $f(x)$ qui traduit les effets d'inertie. On mettra cette équation sous la forme $dN/dx + f(x) = 0$, et on donnera l'expression de la force $f(x)$.

Question 17 Déterminer l'effort normal $N(x)$ à l'abscisse x pour $0 < x < L$.

Question 18 Déterminer la contrainte normale maximale σ_{\max} à l'abscisse de la section la plus sollicitée. Exprimer le résultat en fonction de ρ , L et ω_{\max} .

Question 19 On rappelle que les aubes sont réalisées en composite carbone tissé de masse volumique $\rho = 2000 \text{ kg m}^{-3}$ et on donne la limite élastique du matériau $R_e = 1500 \text{ MPa}$. Conclure quant à la résistance de l'aube aux effets d'inertie.

Question 20 En utilisant la relation de comportement en traction-compression, exprimer la déformation longitudinale $\varepsilon(x)$ de l'aube à l'abscisse x pour $0 < x < L$. En supposant le rotor **3** indéformable, calculer l'allongement ΔL de l'aube **2** en rythme de croisière et conclure.

Objectif. — Dans cette deuxième partie, on s'intéresse au système contrarotatif. Pour mémoire, la soufflante est composée de deux hélices (cf. **Figure 11**) avec des aubes à calage variable. La première rangée d'aubes (hélice amont) permet de générer la majeure partie de la poussée. La deuxième rangée (hélice aval), en tournant en sens contraire, redresse le flux d'air et augmente ainsi le rendement tout en limitant le bruit.

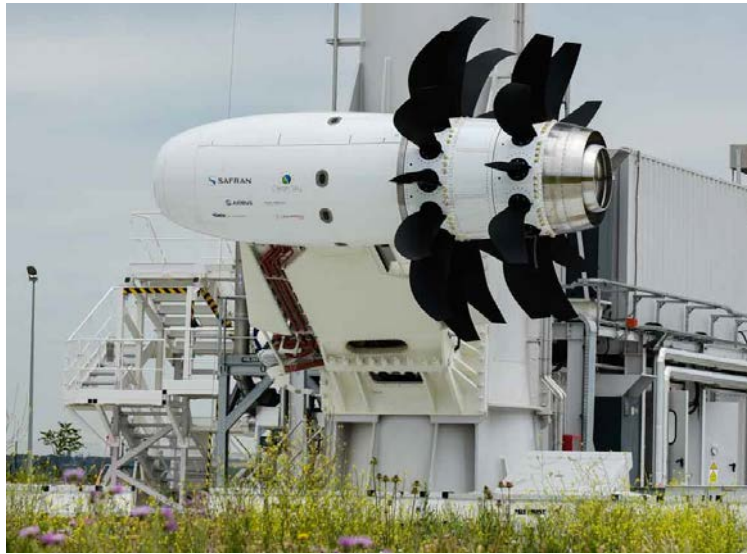


Figure 11 – Système à deux hélices actionnées par la rotation de la turbine située dans le corps avant du moteur

Les deux rangées sont entraînées par la turbine située en amont. Les rotations des hélices doivent avoir lieu dans des sens différents. Le constructeur s'est orienté vers un système de réducteur à train épicycloïdal, qui permet d'obtenir une inversion du sens de rotation des deux hélices et la coaxialité de leurs arbres. Le système de calage variable des aubes fera l'objet d'une partie suivante du sujet.

On s'intéresse au réducteur épicycloïdal de la **Figure 12** où, pour simplifier, on a considéré un satellite unique. L'hélice amont **3** est liée à la couronne qui comporte $Z_3 = 36$ dents, tandis que l'hélice aval **3'** constitue le porte-satellite. Le satellite **5** comporte $Z_5 = 12$ dents. Le planétaire **4** comporte un pignon à $Z_4 = 12$ dents. On suppose que les deux engrènements **3 – 5** et **5 – 4** ont lieu avec roulement sans glissement aux points notés I et J . Si besoin, on pourra introduire le module noté m des dentures. On se place toujours dans le cas du vol à vitesse de croisière de l'avion et **on suppose le référentiel lié à 1 galiléen**. On se place en régime permanent et on suppose toutes les liaisons parfaites.

On note ω_{ij} la vitesse de rotation autour d'axes parallèles à l'axe \vec{z}_1 du solide **i** par rapport au solide **j**.

Question 21 Par la méthode de votre choix, montrer que les vitesses de rotation ω_{41} , ω_{31} et $\omega_{3'1}$ sont reliées par une relation du type $\omega_{41} + (\lambda - 1)\omega_{3'1} - \lambda\omega_{31} = 0$ où λ est une constante que l'on précisera, puis que l'on calculera numériquement.

On rappelle qu'en régime permanent, la vitesse de croisière de l'hélice amont **3** est $\omega_{31} = \omega_{\max} = 80 \text{ rad s}^{-1}$. Par ailleurs, la vitesse du planétaire intérieur **4**, relié à la turbine, est $\omega_{41} = \omega_T = -560 \text{ rad s}^{-1}$.

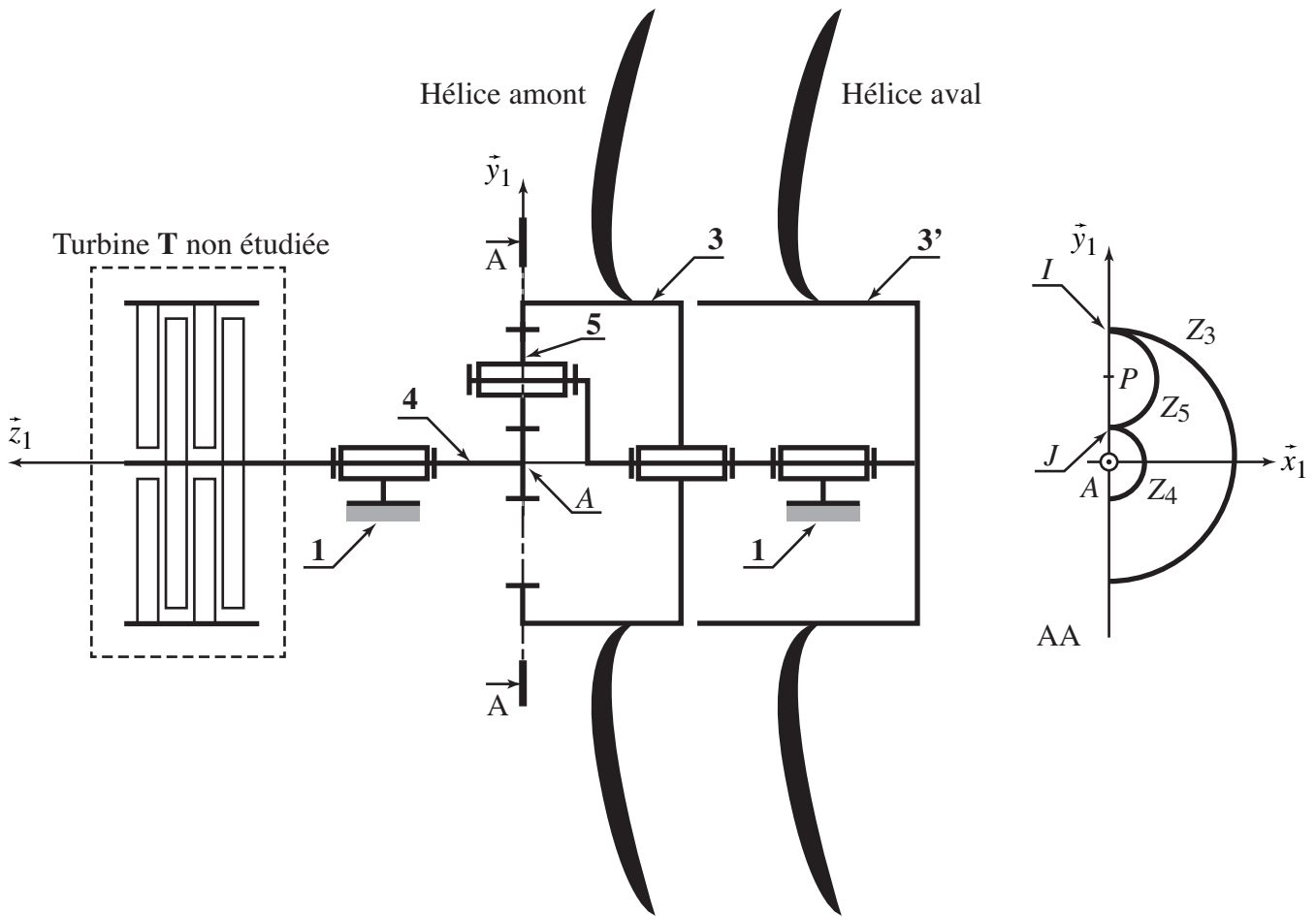


Figure 12 – Réducteur épicycloïdal pour le système contrarotatif

Question 22 Exprimer la vitesse de rotation $\omega_{3'1}$ de l'hélice aval en fonction de λ et ω_{\max} . Calculer sa valeur numérique et conclure.

On note C_{ji} le couple exercé autour de (A, \vec{z}_1) par le solide j sur le solide i . La turbine **T** non étudiée ici produit sur le planétaire **4** un couple $C_{T4} = -C$. Les effets aérodynamiques se traduisent par un couple C_{a3} sur l'hélice amont **3** et un couple $C_{a3'}$ sur l'hélice aval **3'**.

Question 23 En précisant le théorème utilisé et le système isolé, écrire l'équation scalaire reliant les trois couples précédents aux vitesses de rotation de **4**, **3** et **3'**.

Question 24 En utilisant les résultats précédents, écrire une relation liant les couples aérodynamiques C_{a3} , $C_{a3'}$, le couple délivré par la turbine C et la constante λ .

Question 25 Montrer que les couples aérodynamiques C_{a3} , $C_{a3'}$ ne peuvent être exactement égaux en norme et opposés. Conclure quant aux difficultés technologiques que cela pose sur le système d'accrochage du moteur Open Rotor sur l'avion.

Dans la pratique, le système contrarotatif utilisé sur le véritable Open Rotor est bien évidemment adapté pour minimiser le problème technique précédent. La solution mise en place sort du cadre de ce sujet.



Modélisation du comportement de la chaîne de transmission de puissance du calage des aubes

Objectif. — Dans cette troisième partie, on s'intéresse au système de calage des aubes de l'Open Rotor. Pour optimiser le rendement et réduire les émissions sonores de l'avion, les aubes sont munies d'un système permettant de contrôler leur angle d'incidence afin d'optimiser celui-ci en temps réel en fonction de la vitesse de rotation du rotor. L'objectif de cette partie est de définir un modèle permettant d'appréhender précisément le comportement dynamique de la chaîne de transmission de puissance de ce réglage. Ce modèle permettra de synthétiser les correcteurs afin de valider les critères de comportement imposés par le cahier des charges.

Exigence	Critères d'appréciation	Niveau
Contrôler le mouvement de rotation propre des aubes	<ul style="list-style-type: none"> • Erreur statique pour une entrée en échelon • Erreur statique pour une perturbation en rampe • $Tr_{5\%}$ • Marge de phase • Marge de gain 	<ul style="list-style-type: none"> • nulle • nulle • $\leq 0,1s$ • $\geq 60^\circ$ • $\geq 15\text{ dB}$

En l'absence de précisions complémentaires, le comportement des composants sera supposé en première approximation linéaire, continu et invariant. On se place également dans l'hypothèse des conditions de Heaviside. On notera, lorsque cela est possible, les fonctions dans le domaine temporel par des lettres minuscules (e.g. $i(t)$) et leur transformée de Laplace par une lettre majuscule (soit $I(p)$). Les signaux traités dans la chaîne d'information sont de nature numérique. La période d'échantillonnage étant suffisamment faible pour être négligeable devant la dynamique globale du système, les différentes variables seront donc toutes considérées comme des fonctions continues du temps.

III.1 — Description du système

La chaîne de transmission de puissance et d'adaptation de mouvement du réglage de l'orientation propre des aubes est composée (**Figure 13**) :

- d'une pompe à engrenages actionnée par la turbine ;
- d'un circuit hydraulique ;
- d'une servo-valve permettant de contrôler le débit d'huile entrant dans le vérin ;
- d'un vérin hydraulique double effet ;
- d'un système mécanique d'adaptation de mouvement afin de transformer le mouvement de translation du piston du vérin en rotation des aubes ;
- d'un capteur LVDT qui permet de mesurer le déplacement de la tige du vérin.

Un calculateur détermine, à partir des conditions de vol, l'angle de consigne α_C de la position angulaire propre des aubes de l'hélice. Les différents composants présentés sur le schéma de la **Figure 13** seront modélisés et étudiés dans la suite du sujet.

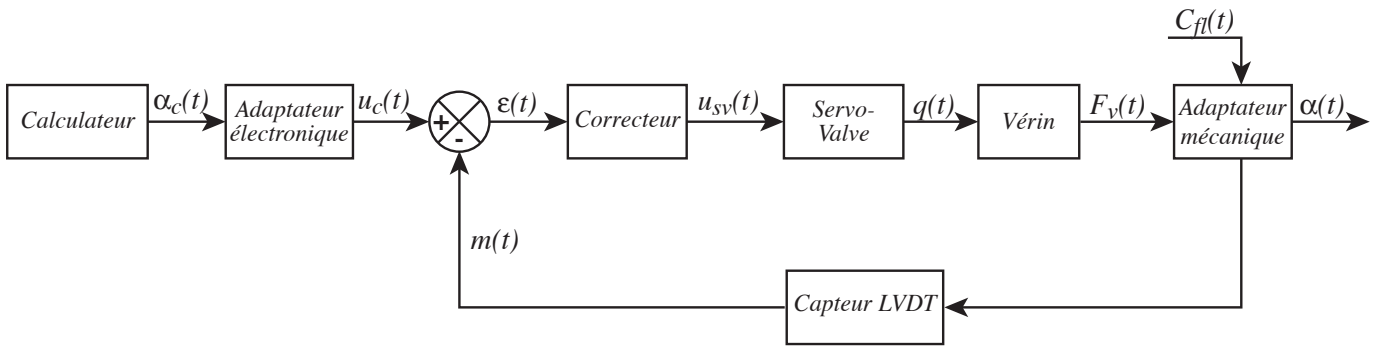


Figure 13 – Synoptique de l'architecture du pilotage de l'orientation des aubes des hélices

III.2 — Loi entrée/sortie géométrique de l'adaptateur mécanique

Le système de transformation est présenté sur la **Figure 14**. Sur la tige du vérin est fixé un poussoir **7** muni d'une gorge dans laquelle des galets-excentriques **6** en liaison pivot avec les aubes permettent de modifier l'angle propre des aubes **2**. Le modèle cinématique adopté est précisé par le schéma cinématique de la **Figure 15**, sur laquelle sont aussi représentées les données géométriques et les paramètres de mouvements qui seront utilisés dans les questions suivantes. On donne : $\vec{OC} = L_2 \vec{y}_2$ avec $L_2 = 30$ cm ; $\lambda = \vec{OC} \cdot \vec{z}_1$; $\alpha = (\vec{y}_3, \vec{y}_2)$, de plage de variation : $\alpha \in [-35^\circ, 35^\circ]$.

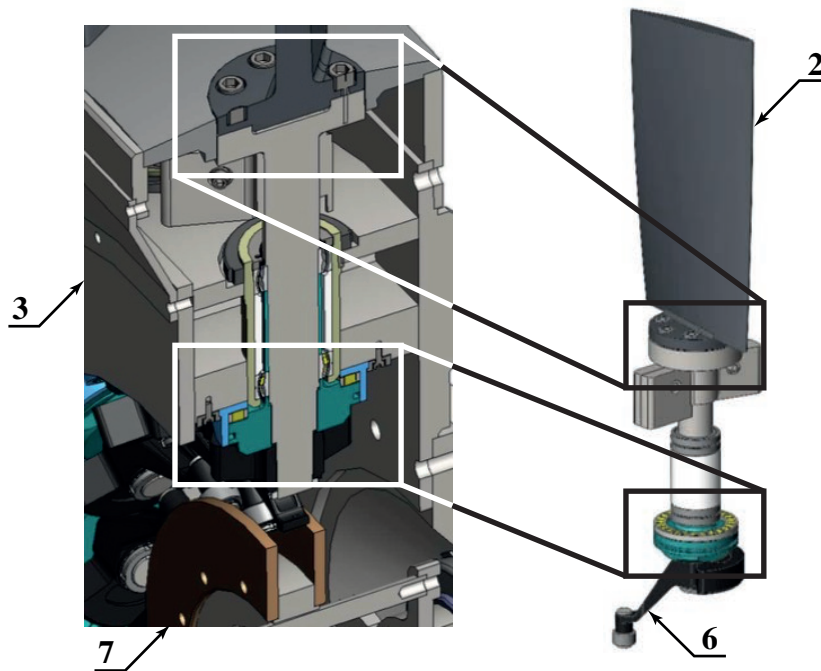


Figure 14 – Système de transformation de mouvement pour le calage des aubes

Question 26 Déterminer l'équation scalaire reliant α et λ . En considérant le domaine de variation de l'angle d'incidence des aubes, linéariser cette équation sous la forme : $\alpha = K_{am} \lambda$. Donner l'expression de K_{am} en fonction des caractéristiques géométriques du système.

III.3 — Modélisation du comportement dynamique

On choisit d'utiliser un modèle de comportement avec fluide compressible pour l'analyse du comportement dynamique de la partie hydraulique. L'évolution du débit est alors une fonction du déplacement mais aussi de la

pression sous la forme, en première approximation, de la relation (1). L'effort exercé par le fluide sur le piston du vérin est décrit par la relation (2).

$$q(t) = SV(t) + \frac{V_0}{B} \frac{dp_r(t)}{dt} \quad (1) \quad \text{et} \quad F_V(t) = S p_r(t) \quad (2)$$

où les quantités sont les suivantes :

- $p_r(t)$: pression utile dans le vérin ;
- V_0 : volume caractéristique moyen de fluide contenu dans le vérin et les durites, $V_0 = 2,5 \cdot 10^{-5} \text{ m}^3$;
- B : coefficient de compressibilité du fluide, $B = 10^9 \text{ Pa}$;
- $F_V(t)$: effort exercé par le fluide sur le piston du vérin ;
- S : section utile du vérin double effet ;
- $V(t) = \frac{d\lambda(t)}{dt}$: vitesse de la tige du vérin par rapport au bâti **1**.

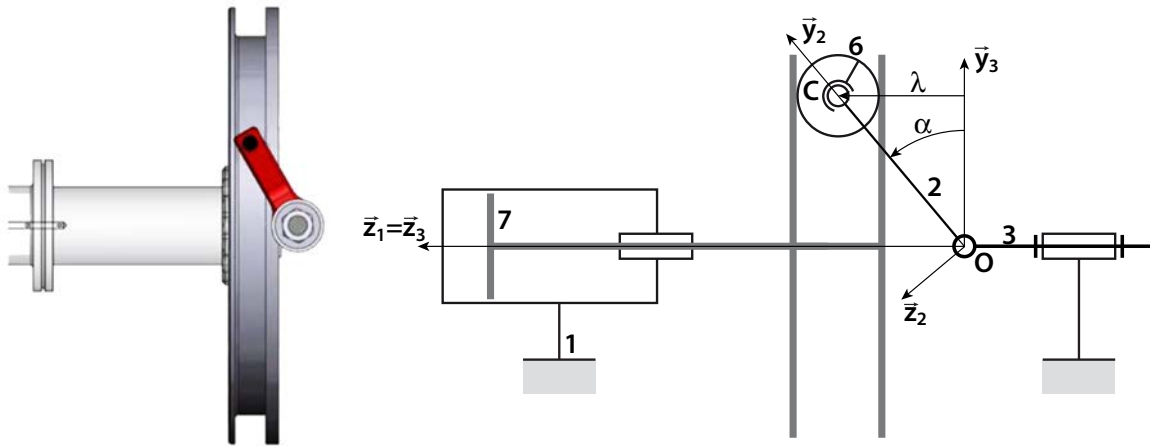


Figure 15 – Système d'adaptation de mouvement (à droite : vue volumique; à gauche : paramétrage cinématique adopté pour l'étude analytique)

Question 27 Appliquer la transformation de *Laplace* aux équations précédentes et compléter les parties grisées du schéma-blocs du **Cahier Réponses**.

On cherche à déterminer la fonction de transfert $H_1(p)$ associée au comportement mécanique du système d'orientation des aubes (**Figure 16**). Pour cela, on adopte les hypothèses suivantes :

- la valeur de l'accélération maximale de l'avion est suffisamment faible pour pouvoir négliger les effets d'inertie induits sur le comportement mécanique des pièces du système étudié ici. On pourra donc considérer que le référentiel associé au bâti de l'avion **1** est galiléen ;
- on néglige les quantités d'inertie, et donc cinétiques, des galets ;
- les liaisons sont supposées parfaites ;
- chaque hélice comporte 10 aubes.

Le modèle cinématique adopté est précisé par le schéma cinématique de la **Figure 15**, ainsi que les données géométriques et les paramètres de mouvement. On note :

- m_7 : la masse de la tige du vérin et du poussoir ;
- $\mathcal{I}(O, 2)$: la matrice d'inertie d'une aube complète déterminée au point O :

$$\mathcal{I}(O, 2) = \begin{bmatrix} A_{O2} & 0 & 0 \\ 0 & B_{O2} & 0 \\ 0 & 0 & C_{O2} \end{bmatrix}_{(\vec{x}_2, \vec{y}_2, \vec{z}_2)}$$

- \vec{C}_{air} : le couple associé à l'action de l'air sur une aube et C_{airx} la composante de ce vecteur suivant la direction \vec{x}_2 : $C_{airx} = \vec{C}_{air} \cdot \vec{x}_2$;
- F_{eqair} : grandeur homogène à une force dont l'expression sera à déterminer en fonction de C_{airx} .

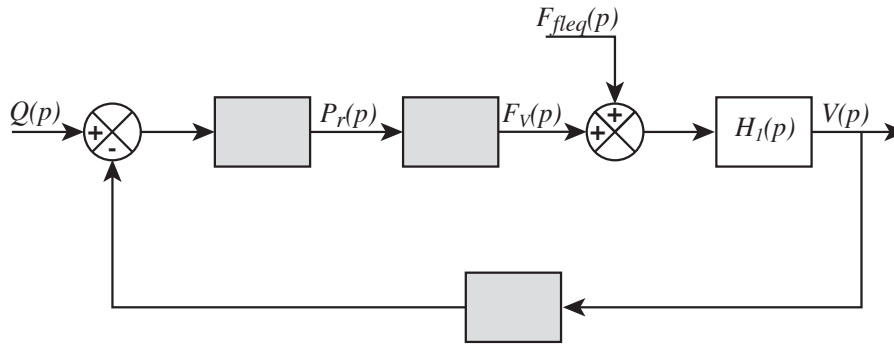


Figure 16 – Schéma-blocs du modèle de comportement du vérin

- Question 28** Déterminer $\vec{\sigma}(O, E/1)$, le moment cinétique en O de l'ensemble $\mathbf{E} = \{2, 6\}$ dans son mouvement par rapport à $\mathbf{1}$.
- Question 29** Déterminer $\vec{\delta}(O, E/1) \cdot \vec{x}_2$, la projection sur la direction \vec{x}_2 du moment dynamique en O de l'ensemble \mathbf{E} dans son mouvement par rapport à $\mathbf{1}$.
- Question 30** À partir du Principe Fondamental de la Dynamique appliqué à \mathbf{E} , déterminer l'équation dynamique scalaire du mouvement de \mathbf{E} autour de son axe de rotation propre. Linéariser cette expression en considérant la plage de variation de l'angle α .
- Question 31** À partir du Principe Fondamental de la Dynamique appliqué à l'ensemble $\mathbf{7}$ {Tige du vérin, Poussoir}, déterminer l'équation dynamique scalaire du mouvement de translation de $\mathbf{7}$.
- Question 32** Combiner les 2 dernières équations et déterminer, sous la forme proposée ci-dessous, l'équation dynamique du mouvement associée à la chaîne de transmission de puissance étudiée et préciser les expressions des termes : M_{eq} , K_{eq} et F_{eqair} .

$$M_{eq} \ddot{\lambda} + K_{eq} \lambda = F_V + F_{eqair}$$

- Question 33** Appliquer la transformation de Laplace à l'équation précédente et déterminer l'expression de la fonction de transfert $H_1(p)$ telle que : $V(p) = H_1(p)(F_V(p) + F_{eqair}(p))$ où la variable $V(p)$ correspond à $\mathcal{L}(\dot{\lambda}(t))$.
- Question 34** Déterminer les fonctions de transfert en boucle fermée du vérin ($V(p)$ en fonction de $Q(p)$ et $F_{eqair}(p)$) en les écrivant sous la forme :

$$V(p) = \frac{1}{1 + \frac{p^2}{\omega_V^2}} (K_V Q(p) + p K_{air} F_{eqair}(p))$$

et préciser les expressions des coefficients K_V , K_{air} et ω_V .

III.4 — Analyse du comportement vis-à-vis du cahier des charges

III.4.1 — Analyse de la stabilité du comportement

La servo-valve a une dynamique suffisamment rapide pour pouvoir modéliser son comportement par un gain pur K_{SV} . Pour la même raison, le comportement dynamique du capteur LVDT et celui de l'adaptateur électronique seront modélisés par des gains purs, respectivement C_{ap} et AE . Les résultats obtenus précédemment conduisent au schéma-blocs de la **Figure 17**. On donne :

$$C_{ap} = 20V m^{-1} \quad K_{SV} = 4 \cdot 10^{-4} m^3 s^{-1} V^{-1}$$

Quels que soient les résultats obtenus précédemment, on prendra :

$$FT_V(p) = \frac{1}{1 + \frac{p^2}{\omega_V^2}} \quad \text{avec : } K_V = 60 m^{-2} \text{ et } \omega_V = 20 \text{ rad/s}$$

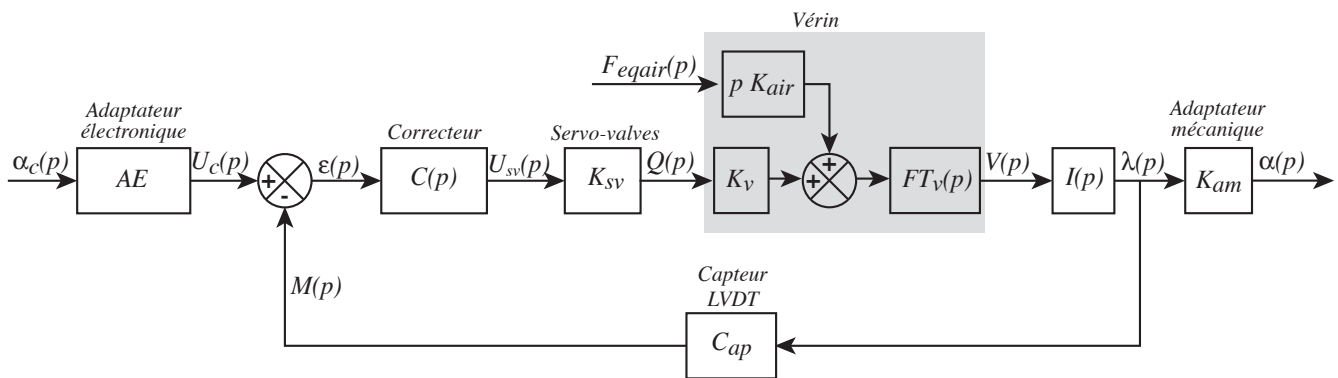


Figure 17 – Schéma-blocs de l'asservissement

- Question 35** Déterminer la valeur du gain AE de l'adaptateur électronique qui permet de donner un sens à l'écart $\epsilon(p)$.
- Question 36** Donner l'expression de $I(p)$.
- Question 37** Pour $C(p) = 1$, tracer sur le **Cahier Réponses** le diagramme asymptotique du gain de la Fonction de Transfert en Boucle Ouverte $FTBO(p)$ telle que $M(p) = FTBO(p)\epsilon(p)$ ainsi que l'allure du diagramme réel du gain de $FTBO(p)$. Expliquer pourquoi le système est instable.

Le modèle de comportement choisi pour le fluide du circuit est inadapté car il conduit à un modèle de comportement instable et irréaliste physiquement. Afin d'améliorer le modèle, on introduit dans l'équation (1) un terme prenant en compte la compressibilité du fluide. Les calculs ne sont pas abordés dans ce sujet mais ce terme supplémentaire a pour effet de modifier la forme du dénominateur de la fonction $FT_V(p)$ en ajoutant un terme de degré 1 dans le polynôme caractéristique :

$$FT_V(p) = \frac{1}{1 + \frac{2\xi}{\omega_V}p + \frac{p^2}{\omega_V^2}}$$

- Question 38** Le diagramme de Bode de la FTBO ainsi modifiée est donné sur le **Cahier Réponses**. En considérant une correction proportionnelle $C(p) = K_C$, déterminer la valeur maximale de K_C qui permet de valider les critères de stabilité du cahier des charges.

III.4.2 — Analyse de la dynamique du comportement

Question 39 Quelles sont les hypothèses sur le comportement d'un système asservi qui permettent de relier le temps de réponse à 5% de la fonction de transfert en boucle fermée à la pulsation à 0dB (ω_{0dB}) de la fonction de transfert en boucle ouverte ?

Question 40 En supposant que les hypothèses précisées à la question précédente sont validées, déterminer la pulsation à 0dB (ω_{0dB}) de la fonction de transfert en boucle ouverte corrigée avec le gain K_C et calculer le temps de réponse à 5% du système bouclé. Celui-ci est-il compatible avec le critère de rapidité imposé par le cahier des charges ? Déterminer la valeur de la pulsation à 0dB (ω_{0dB}) imposée par le critère de rapidité du cahier des charges. Conclure quant à la validation simultanée des critères de stabilité et de temps de réponse imposés par le cahier des charges.

Le choix et le dimensionnement des correcteurs permettant de stabiliser tout en adaptant le comportement du système aux différents critères du cahier des charges seront abordés dans la troisième partie du sujet.

Choix et dimensionnement des correcteurs du système de calage des aubes

Objectif. — L’objectif de cette dernière partie est de définir la correction complète et de déterminer les valeurs numériques des paramètres caractéristiques des différents correcteurs, afin d’obtenir un contrôle du mouvement des aubes. Le tableau suivant précise les critères et niveaux associés.

Exigence	Critères d’appréciation	Niveau
Contrôler le mouvement de rotation propre des aubes	<ul style="list-style-type: none"> • Erreur statique pour une entrée en échelon • Erreur statique pour une perturbation en rampe • $T_{r5\%}$ • Marge de phase • Marge de gain 	<ul style="list-style-type: none"> • nulle • nulle • $\leq 0, 1s$ • $\geq 60^\circ$ • $\geq 15 \text{ dB}$

IV.1 — Détermination des caractéristiques d’un filtre de second ordre

Le problème d’incompatibilité entre les critères de stabilité et le temps de réponse dans une application utilisant un vérin hydraulique comme actionneur est dû au fait que la pulsation propre ω_V du mode de second ordre de la fonction de transfert du vérin est trop proche de la pulsation à 0dB de la Fonction de Transfert en Boucle Ouverte imposée par le temps de réponse à 5% du cahier des charges. Les solutions mécaniques envisagées pour palier ce problème sont d’augmenter la pulsation propre ω_V d’un facteur 100 afin d’obtenir un décalage de 2 décades avec ω_{0dB} et d’introduire artificiellement un important débit de fuite au niveau du vérin afin de réduire la résonance du mode d’ordre 2. Ces deux solutions entraîneraient une importante augmentation de la section du vérin et un important débit de fuite et donc un volume supplémentaire de fluide nécessaire dans le circuit hydraulique. Ceci n’est pas envisageable ici afin de minimiser la masse des systèmes embarqués. On se tourne donc vers une correction électronique en incorporant un filtre du second ordre de type Notch dont le numérateur a pour fonction de compenser parfaitement le mode de second ordre du vérin :

$$H_N(p) = \frac{1 + \frac{2\xi_n}{\omega_n}p + \frac{p^2}{\omega_n^2}}{1 + \frac{2\xi_d}{\omega_d}p + \frac{p^2}{\omega_d^2}}$$

Cette solution nécessite de déterminer très précisément les valeurs numériques de la pulsation de coupure et du coefficient d’amortissement du mode de second ordre associé au comportement du vérin. Mais les résultats obtenus précédemment montrent que la valeur de pulsation de coupure ω_V dépend de la vitesse de rotation du rotor $\dot{\theta}$. On a en effet : $k_{eq} = K(C_{O2} - B_{O2})\dot{\theta}^2$, ce terme intervenant dans l’expression de ω_V : $\omega_V = \sqrt{\frac{K_{eq}}{M_{eq}}}$.

Question 41 Proposer une relation entre les valeurs des moments d’inertie C_{O2} et B_{O2} (moments d’inertie d’une aube **2** suivant les axes (O, \bar{z}_2) et (O, \bar{y}_2)) afin de rendre la pulsation ω_V indépendante de la vitesse de rotation du rotor. Entourer sur la vue 3D des aubes du **Cahier Réponses** les zones des aubes qui pourraient permettre de réaliser cette condition. Justifier.

Un débit de fuite est artificiellement créé dans le système afin de diminuer la résonance du mode du second ordre du vérin. Le réglage optimum du correcteur Notch devant compenser parfaitement le mode de second ordre de la fonction de transfert du vérin, on effectue un essai afin d'identifier les caractéristiques de ce mode.

Une tension de commande $u_{sv}(t) = e_0 u(t)$ (avec $u(t)$ l'échelon unitaire) est envoyée en entrée de la servo-valve. La tension délivrée par le capteur LVDT est filtrée afin de réduire les bruits de mesure puis numérisée. Une dérivation numérique est réalisée afin de retrouver l'évolution de la vitesse de translation du vérin. Le résultat de cet essai est donné sur la **Figure 18**.

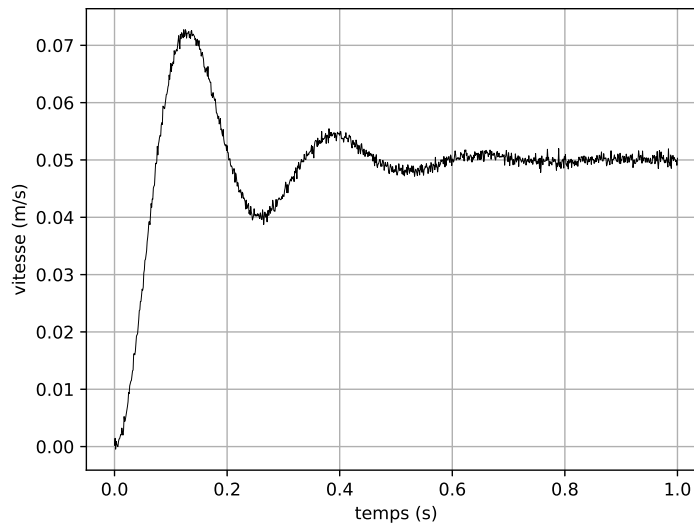


Figure 18 – Vitesse de la tige du vérin en fonction du temps pour une tension $e_0 u(t)$ en entrée de la servo-valve

Question 42 À l'aide du graphe de la **Figure 18** et de l'annexe A, déterminer les valeurs numériques expérimentales de ω_v et ξ_v . Vous effectuerez les tracés utiles sur les graphes du **Cahier Réponses**.

IV.2 — Détermination complète de la correction

On suppose que le numérateur du filtre Notch compense parfaitement le mode de second ordre de la fonction de transfert du vérin. On adopte les caractéristiques suivantes pour le dénominateur :

$$\omega_d = 1\,000 \text{ rad s}^{-1} \quad \xi_d = 1$$

IV.2.1 — Analyse du critère de précision

À ce stade de l'étude, le schéma-blocs du système correspond à celui de la **Figure 19**. Le diagramme de Bode de la FTBO correspondant au schéma-blocs et pour $C_2(p) = 1$ est donné sur la **Figure 20**. Le gain K_C a été déterminé afin de respecter la condition $\omega_{0dB} = 30 \text{ rad/s}$.

Question 43 Justifier précisément l'utilisation d'un correcteur de type intégral ($C_2(p) = \frac{K_i}{p^\gamma}$) et préciser la valeur minimale de γ qui permet de vérifier les critères de précision du cahier des charges vis-à-vis de la consigne et vis-à-vis des perturbations. Pour cette valeur de γ , déterminer la valeur de K_i qui permet de conserver la valeur de la pulsation à 0dB ($\omega_{0dB} = 30 \text{ rad/s}$) que l'on observe sur le diagramme de Bode de la **Figure 20**.

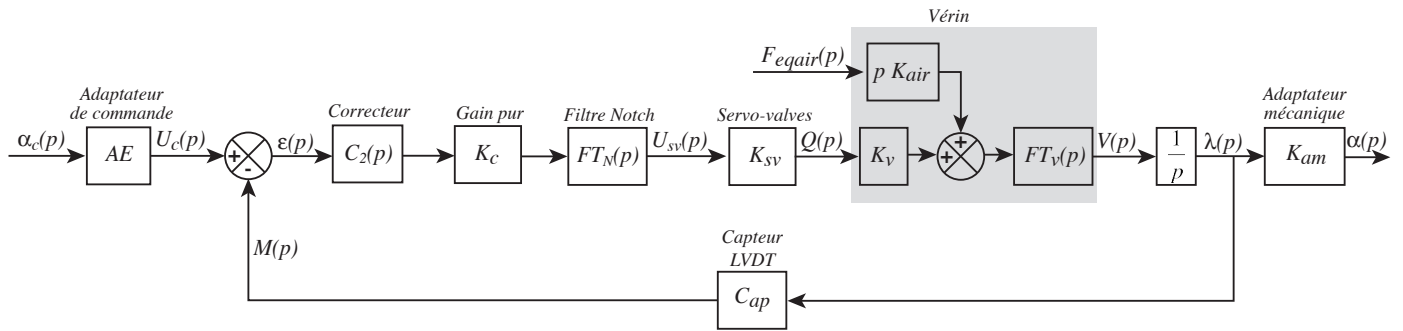


Figure 19 – Schéma-blocs du contrôle du calage des aubes

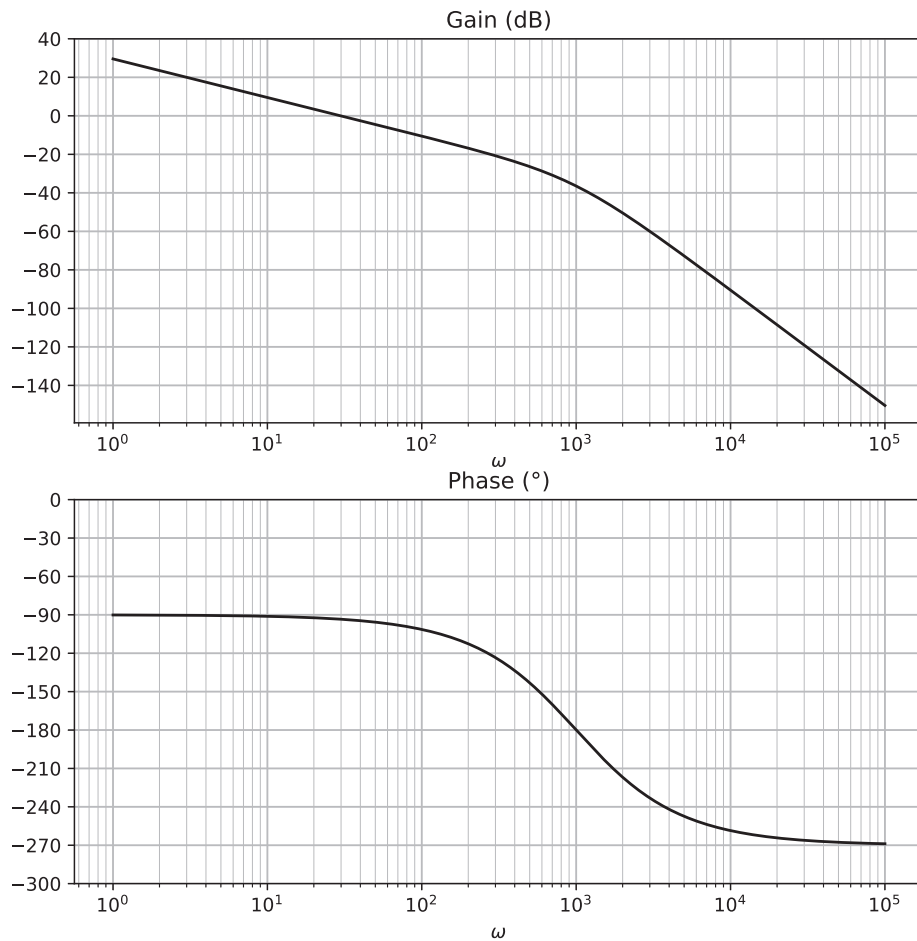


Figure 20 – Diagramme de Bode de la FTBO corrigée

Question 44

Dessiner le diagramme asymptotique du gain de la FTBO ainsi corrigée et déterminer les valeurs des marges de gain et de phase avec l'ajout de cette correction intégrale. Il est souhaitable, afin d'utiliser le graphe de la phase déjà tracé, de placer en vert une nouvelle échelle de valeur en ordonnée à droite du graphe de la phase.

Afin de vérifier le critère sur la marge de phase du cahier des charges, on choisit de compléter la correction avec un correcteur à avance de phase de fonction de transfert :

$$FT_a(p) = K_a \frac{1 + \tau_a p}{1 + a_a \tau_a p} \quad \text{avec} \quad a_a < 1.$$

Question 45

À partir des documents donnés en annexes, déterminer l'expression de a_a en fonction de φ_m puis sa valeur numérique approchée. Déterminer les expressions des paramètres τ_a et K_a qui permettent de conserver une pulsation à 0 dB de la FTBO ainsi corrigée à 30 rad/s.

A.1 — Système du second ordre

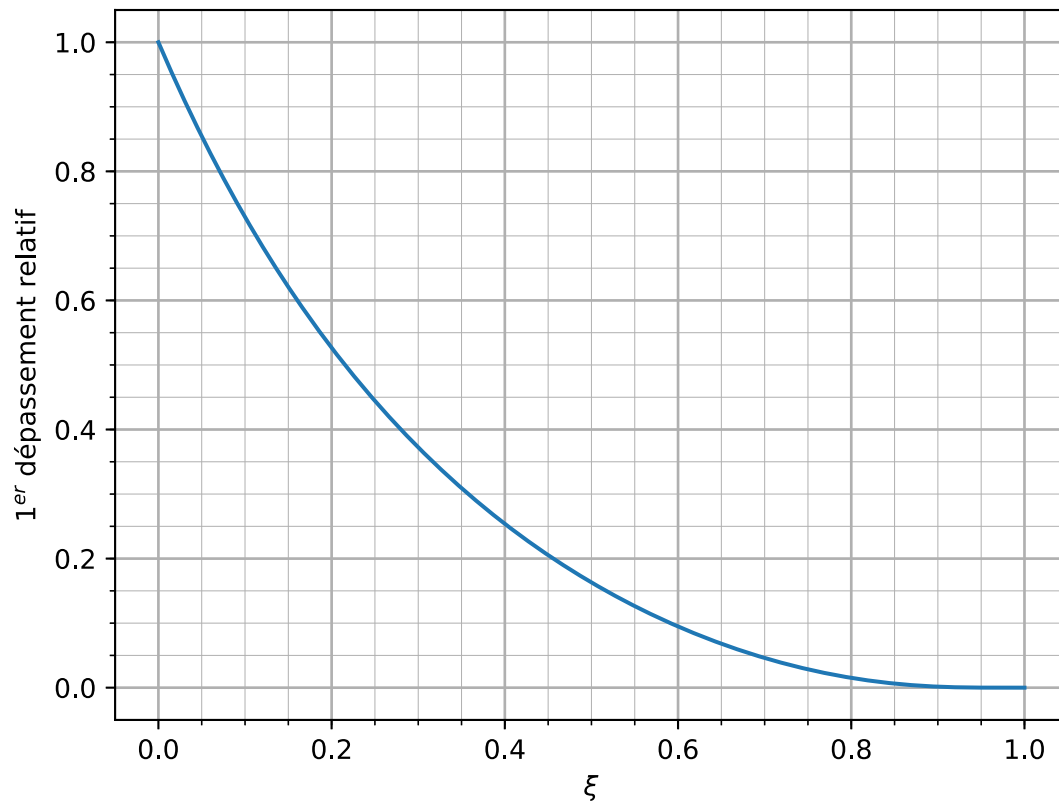


Figure 21 – Graphe donnant le premier dépassement relatif à la valeur finale de la réponse indicielle d'une FT du second ordre en fonction du coefficient d'amortissement

A.2 — Correcteur à avance de phase

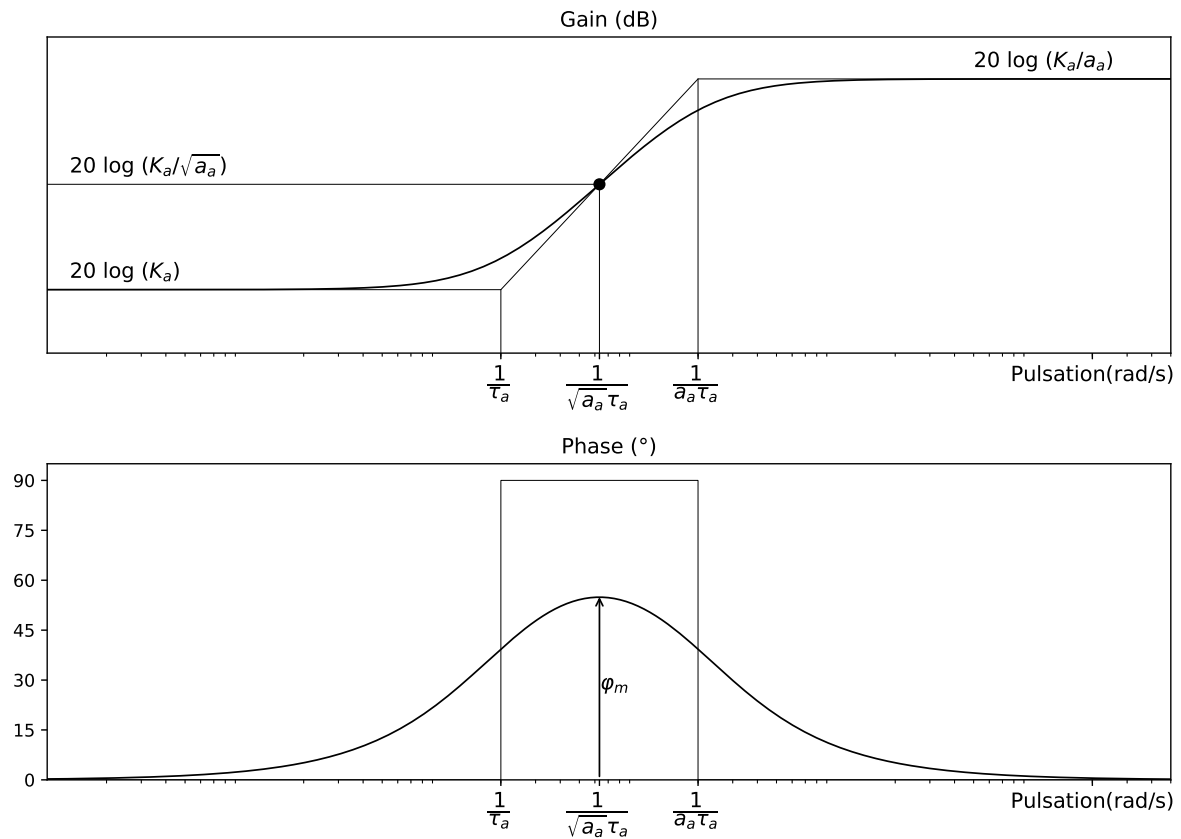


Figure 22 – Diagramme de Bode d'un correcteur à avance de phase

On rappelle :

$$\sin(\varphi_m) = \frac{1 - a_a}{1 + a_a}$$

Cahier réponse

Épreuve de Sciences Industrielles A

AVERTISSEMENT

Toutes les calculatrices sont interdites, quel qu'en soit le type, ainsi que les agendas électroniques, les règles à calculs et les téléphones portables...

INSTRUCTIONS

- Remplir sur chaque copie A3 en MAJUSCULES toutes vos informations d'identification : nom, prénom, numéro inscription, date de naissance, le libellé du concours, le libellé de l'épreuve et la session.
- **Une feuille, dont l'entête n'a pas été intégralement renseigné, ne sera pas prise en compte.**
- **Vérifiez que votre cahier réponse comporte le nombre de pages indiqué et qu'il est correctement imprimé.**
- Composer lisiblement sur les copies avec un stylo à encre foncé : bleue ou noire. Le crayon-mine et autres couleurs peuvent être utilisées uniquement dans les schémas.
- L'usage de stylo à friction, stylo plume, stylo feutre, liquide de correction et dérouleur de ruban correcteur est interdit.
- **À la fin de l'épreuve, rendre toutes les pages dans l'ordre mêmes celles non renseignées. Toute réclamation ultérieure ne pourra pas être prise en compte.**
- Il est interdit aux candidats de signer leur composition ou d'y mettre un signe quelconque pouvant indiquer sa provenance.

Nom de famille :

(Suivi, s'il y a lieu, du nom d'usage)



Prénom(s) :

Numéro Inscription :

Né(e) le :

/ /

(Le numéro est celui qui figure sur la convocation ou la feuille d'émargement)

(Remplir cette partie à l'aide de la notice)

Concours / Examen : Section/Spécialité/Série :

Epreuve : Matière : Session :

CONSIGNES

- Remplir soigneusement, sur CHAQUE feuille officielle, la zone d'identification en MAJUSCULES.
- Ne pas signer la composition et ne pas y apporter de signe distinctif pouvant indiquer sa provenance.
- Numéroter chaque PAGE (cadre en bas à droite de la page) et placer les feuilles dans le bon sens et dans l'ordre.
- Rédiger avec un stylo à encre foncée (bleue ou noire) et ne pas utiliser de stylo plume à encre claire.
- N'effectuer aucun collage ou découpage de sujets ou de feuille officielle. Ne joindre aucun brouillon.

PARTIE I

Étude des actions mécaniques dans les aubes

Question 1

Calculer la vitesse de croisière de l'avion V_{\max} en m s^{-1} puis en km h^{-1} et la vitesse de rotation de croisière de la soufflante ω_{\max} en rad s^{-1} .

Question 2

Exprimer la vitesse $\vec{V}(C, 2/0)$ de l'extrémité de l'aube par rapport au référentiel galiléen en fonction du paramètre R et des vitesses V et $\dot{\theta}$. Exprimer la norme de cette vitesse, notée $V_C = \|\vec{V}(C, 2/0)\|$.

NE RIEN ECRIRE DANS CE CADRE

Question 3

En utilisant judicieusement un développement limité de la fonction racine carrée ($\sqrt{1+x} \approx 1 + 1/2x$), calculer numériquement cette norme V_C dans le cas où $V = V_{\max}$ et $\dot{\theta} = \omega_{\max}$. Comparer cette vitesse à la vitesse du son et conclure.

Question 4

Écrire formellement le principe fondamental de la dynamique appliqué à l'aube **2** dans son mouvement par rapport au référentiel galiléen et montrer qu'il permet de déterminer les actions de liaisons recherchées.

Question 5

Exprimer la vitesse $\vec{V}(G_2, 2/0)$, puis l'accélération $\vec{\Gamma}(G_2, 2/0)$, du centre de gravité de l'aube par rapport à \mathcal{R}_0 en fonction des paramètres r , R , des dérivées de V et $\dot{\theta}$. En déduire la résultante dynamique $\vec{R}_d(2/0)$.

Question 6

Exprimer le moment cinétique en G_2 , $\vec{\sigma}(G_2, 2/0)$, puis le moment dynamique en G_2 , $\vec{\delta}(G_2, 2/0)$, du solide 2 dans son mouvement par rapport à \mathcal{R}_0 .

Question 7

Exprimer la vitesse $\vec{V}(B, 2/0)$ du pied de l'aube par rapport au référentiel galiléen en fonction du paramètre r et des vitesses V et $\dot{\theta}$.

Question 8

Exprimer le moment dynamique en B , $\vec{\delta}(B, 2/0)$, du solide **2** dans son mouvement par rapport à \mathcal{R}_0 . Le résultat sera donné en fonction de r , R , C_2 , m_2 et des dérivées de V et $\dot{\theta}$.

Nom de famille :

(Suivi, s'il y a lieu, du nom d'usage)

Grid for family name



Prénom(s) :

Grid for first name(s)

Numéro Inscription :

Grid for registration number

Né(e) le :

Grid for date of birth

(Le numéro est celui qui figure sur la convocation ou la feuille d'émargement)

(Remplir cette partie à l'aide de la notice)

Concours / Examen : Section/Spécialité/Série :

Epreuve : Matière : Session :

CONSIGNES

- Remplir soigneusement, sur CHAQUE feuille officielle, la zone d'identification en MAJUSCULES.
• Ne pas signer la composition et ne pas y apporter de signe distinctif pouvant indiquer sa provenance.
• Numéroter chaque PAGE (cadre en bas à droite de la page) et placer les feuilles dans le bon sens et dans l'ordre.
• Rédiger avec un stylo à encre foncée (bleue ou noire) et ne pas utiliser de stylo plume à encre claire.
• N'effectuer aucun collage ou découpage de sujets ou de feuille officielle. Ne joindre aucun brouillon.

Question 9

En supposant l'épaisseur e petite devant les autres dimensions a et L, exprimer le moment d'inertie C2 de l'aube 2 autour de l'axe (G2, z2) en fonction de m2 et de L.

Question 10

Déduire des résultats précédents les expressions de la résultante et du moment en B des actions mécaniques exercées par le rotor 3 sur le pied de l'aube 2 : F(3 -> 2) = X32x2 + Y32y2 + Z32z2 et M(B, 3 -> 2) = L32x2 + M32y2 + N32z2.

NE RIEN ECRIRE DANS CE CADRE

Question 11 Exprimer dans le cas de la phase d'accélération pendant le roulage les trois composantes L_{32} , M_{32} et N_{32} du moment précédent en fonction de la masse volumique ρ , des dimensions a , L et e et des accélérations a_{\max} et $\ddot{\theta}_{\max}$.

Question 12 Calculer numériquement les valeurs absolues des composantes $|L_{32}|$, $|M_{32}|$ et $|N_{32}|$. En les comparant au moment créé par une masse d'une tonne avec un bras de levier de 1 m, conclure quant au fait de négliger ces actions pour le dimensionnement des aubes.

Question 13

Déduire des résultats précédents que la seule composante non nulle de la résultante et du moment en B des actions mécaniques exercées par le rotor **3** sur le pied de l'aube **2** est $\vec{x}_2 \cdot \vec{F}(3 \rightarrow 2) = X_{32}$ et donner son expression en fonction de m_2 , L et $\dot{\theta}$.

Question 14

Par analogie avec les résultats obtenus lors du calcul du torseur dynamique de l'aube **2** dans les premières questions, calculer simplement la résultante dynamique $\vec{R}_d(\mathcal{E}/0)$ de l'élément \mathcal{E} dans son mouvement par rapport au référentiel galiléen. Le résultat sera exprimé en fonction de ρ , S , r , x dx et ω_{\max} .

Question 15

En appliquant le théorème de la résultante dynamique à l'élément \mathcal{E} dans son mouvement par rapport au référentiel galiléen, montrer qu'il est possible d'écrire une équation scalaire reliant $N(x + dx/2)$, l'effort normal dans la poutre à l'abscisse $x + dx/2$, à $N(x - dx/2)$, l'effort normal dans la poutre à l'abscisse $x - dx/2$.

Question 16

Montrer qu'il est ainsi possible d'écrire une équation d'équilibre local portant sur l'effort normal comme on le ferait en statique, en introduisant une force linéique fictive $f(x)$ qui traduit les effets d'inertie. Donner cette équation, ainsi que l'expression de la force $f(x)$.

Nom de famille :

(Suivi, s'il y a lieu, du nom d'usage)

--	--	--	--	--	--	--	--	--	--	--	--	--	--	--	--	--	--	--	--	--	--	--



Prénom(s) :

--	--	--	--	--	--	--	--	--	--	--	--	--	--	--	--	--	--	--	--	--	--	--

Numéro
Inscription :

--	--	--	--	--	--	--	--	--	--	--	--	--	--	--

Né(e) le :

		/			/						
--	--	---	--	--	---	--	--	--	--	--	--

(Le numéro est celui qui figure sur la convocation ou la feuille d'émargement)

(Remplir cette partie à l'aide de la notice)

Concours / Examen : Section/S spécialité/Série :

Epreuve : Matière : Session :

CONSIGNES

- Remplir soigneusement, sur CHAQUE feuille officielle, la zone d'identification en MAJUSCULES.
- Ne pas signer la composition et ne pas y apporter de signe distinctif pouvant indiquer sa provenance.
- Numéroté chaque PAGE (cadre en bas à droite de la page) et placer les feuilles dans le bon sens et dans l'ordre.
- Rédiger avec un stylo à encre foncée (bleue ou noire) et ne pas utiliser de stylo plume à encre claire.
- N'effectuer aucun collage ou découpage de sujets ou de feuille officielle. Ne joindre aucun brouillon.

088

Question 17 Déterminer l'effort normal $N(x)$ à l'abscisse x pour $0 < x < L$.

Question 18 Déterminer la contrainte normale maximale σ_{\max} à l'abscisse de la section la plus sollicitée. Exprimer le résultat en fonction de ρ , L et ω_{\max} .

NE RIEN ECRIRE DANS CE CADRE

Question 19 On rappelle que les aubes sont réalisées en composite carbone tissé de masse volumique $\rho = 2000 \text{ kg m}^{-3}$ et on donne la limite élastique du matériau $R_e = 1500 \text{ MPa}$. Conclure quant à la résistance de l'aube aux effets d'inertie.

Question 20 En utilisant la relation de comportement en traction-compression, exprimer la déformation longitudinale $\varepsilon(x)$ de l'aube à l'abscisse x pour $0 < x < L$. En supposant le rotor **3** indéformable, calculer l'allongement ΔL de l'aube **2** en rythme de croisière et conclure.



Question 21 Par la méthode de votre choix, montrer que les vitesses de rotation ω_{41} , ω_{31} et $\omega_{3'1}$ sont reliées par une relation du type $\omega_{41} + (\lambda - 1)\omega_{3'1} - \lambda\omega_{31} = 0$ où λ est une constante que l'on précisera, puis que l'on calculera numériquement.

Question 22 Exprimer la vitesse de rotation $\omega_{3'1}$ de l'hélice aval en fonction de λ et ω_{\max} . Calculer sa valeur numérique et conclure.

Question 23

En précisant le théorème utilisé et le système isolé, écrire l'équation scalaire reliant les trois couples précédents aux vitesses de rotation de **4**, **3** et **3'**.

Question 24

En utilisant les résultats précédents, écrire une relation liant les couples aérodynamiques C_{a3} , $C_{a3'}$, le couple délivré par la turbine C et la constante λ .

Nom de famille :

(Suivi, s'il y a lieu, du nom d'usage)

--	--	--	--	--	--	--	--	--	--	--	--	--	--	--	--	--	--	--	--	--



Prénom(s) :

--	--	--	--	--	--	--	--	--	--	--	--	--	--	--	--	--	--	--	--	--

Numéro
Inscription :

--	--	--	--	--	--	--	--	--	--	--	--	--	--	--	--

Né(e) le :

		/			/											
--	--	---	--	--	---	--	--	--	--	--	--	--	--	--	--	--

(Le numéro est celui qui figure sur la convocation ou la feuille d'embarquement)

(Remplir cette partie à l'aide de la notice)

Concours / Examen : Section/S spécialité/Série :

Epreuve : Matière : Session :

CONSIGNES

- Remplir soigneusement, sur CHAQUE feuille officielle, la zone d'identification en MAJUSCULES.
- Ne pas signer la composition et ne pas y apporter de signe distinctif pouvant indiquer sa provenance.
- Numéroté chaque PAGE (cadre en bas à droite de la page) et placer les feuilles dans le bon sens et dans l'ordre.
- Rédiger avec un stylo à encre foncée (bleue ou noire) et ne pas utiliser de stylo plume à encre claire.
- N'effectuer aucun collage ou découpage de sujets ou de feuille officielle. Ne joindre aucun brouillon.

088

Question 25

Montrer que les couples aérodynamiques C_{a3} , $C_{a3'}$ ne peuvent être exactement égaux en norme et opposés. Conclure quant aux difficultés technologiques que cela pose sur le système d'accrochage du moteur Open Rotor sur l'avion.

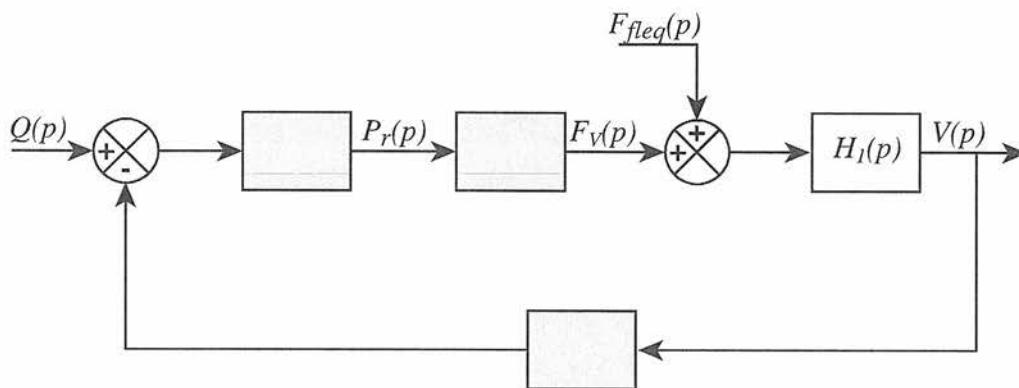
PARTIE



Modélisation du comportement de la chaîne de transmission de puissance du calage des aubes

Question 26 Déterminer l'équation scalaire reliant α et λ . En considérant le domaine de variation de l'angle d'incidence des pâles, linéariser cette équation sous la forme : $\alpha = K_{am}\lambda$. Donner l'expression de K_{am} en fonction des caractéristiques géométriques du système.

Question 27 Appliquer la transformation de *Laplace* aux équations précédentes et compléter les parties grisées du schéma-bloc.



Question 28 Déterminer $\vec{\sigma}_{O,E/1}$, le moment cinétique en O de l'ensemble $\mathbf{E} = \{2, 6\}$ dans son mouvement par rapport à $\mathbf{1}$.

Question 29 Déterminer $\vec{\delta}_{O,E/1} \cdot \vec{x}_2$, la projection sur la direction \vec{x}_2 du moment dynamique en O de l'ensemble \mathbf{E} dans son mouvement par rapport à $\mathbf{1}$.

Question 30

À partir du Principe Fondamental de la Dynamique appliqué à **E**, déterminer l'équation dynamique scalaire du mouvement de **E** autour de son axe de rotation propre. Linéariser cette expression en considérant la plage de variation de l'angle α .

Question 31

À partir du Principe Fondamental de la Dynamique appliqué à l'ensemble **7** {Tige du vérin, Poussoir}, déterminer l'équation dynamique scalaire du mouvement de translation de **7**.

NE RIEN ECRIRE DANS CE CADRE

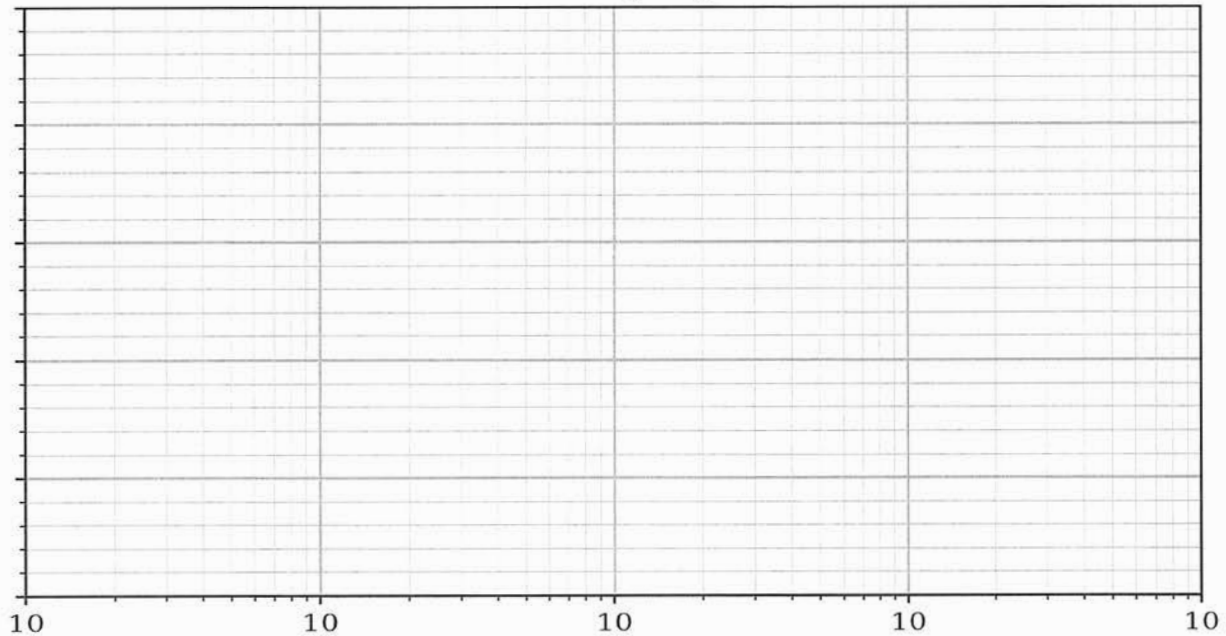
Question 34 Déterminer les fonctions de transfert en boucle fermée du vérin ($V(p)$ en fonction de $Q(p)$ et $F_{eqair}(p)$) et préciser les expressions des coefficients K_V , K_{air} et ω_V .

Question 35 Déterminer la valeur du gain de l'adaptateur électronique AE qui permet de donner un sens à l'écart $\varepsilon(p)$.

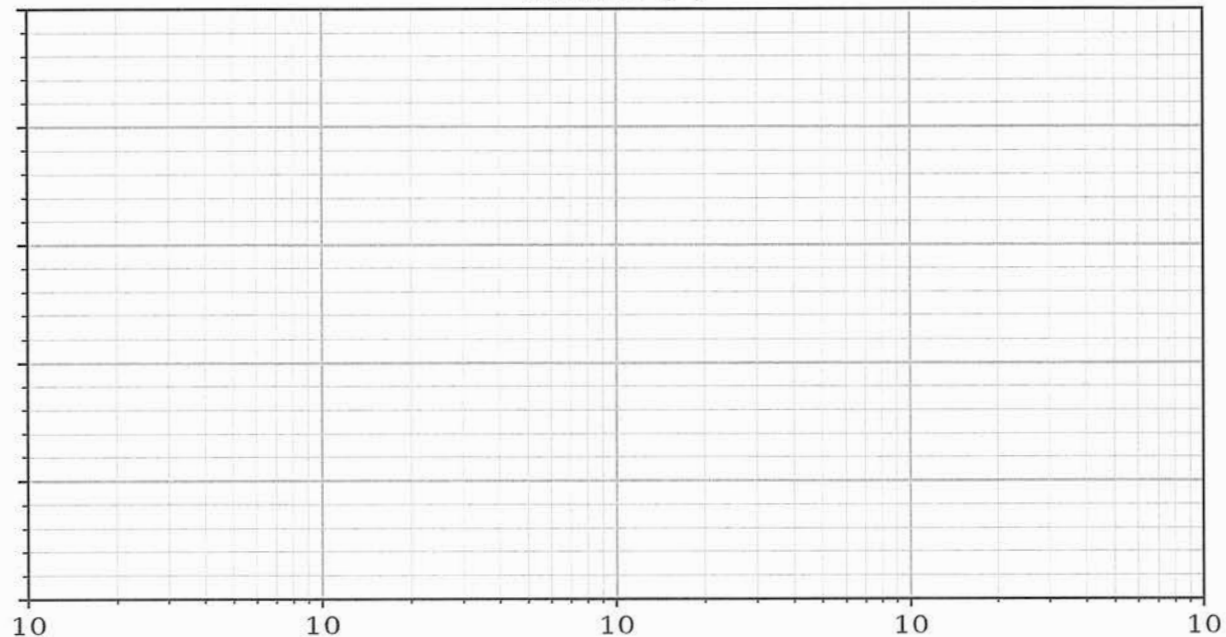
Question 36 Donner l'expression de $I(p)$.

Question 37 Pour $C(p) = 1$, tracer le diagramme asymptotique du gain de la Fonction de Transfert en Boucle Ouverte $FTBO(p)$ telle que $M(p) = FTBO(p)\epsilon(p)$ ainsi que l'allure du diagramme réel du gain de $FTBO(p)$. Expliquer pourquoi le système est instable.

Gain (dB)

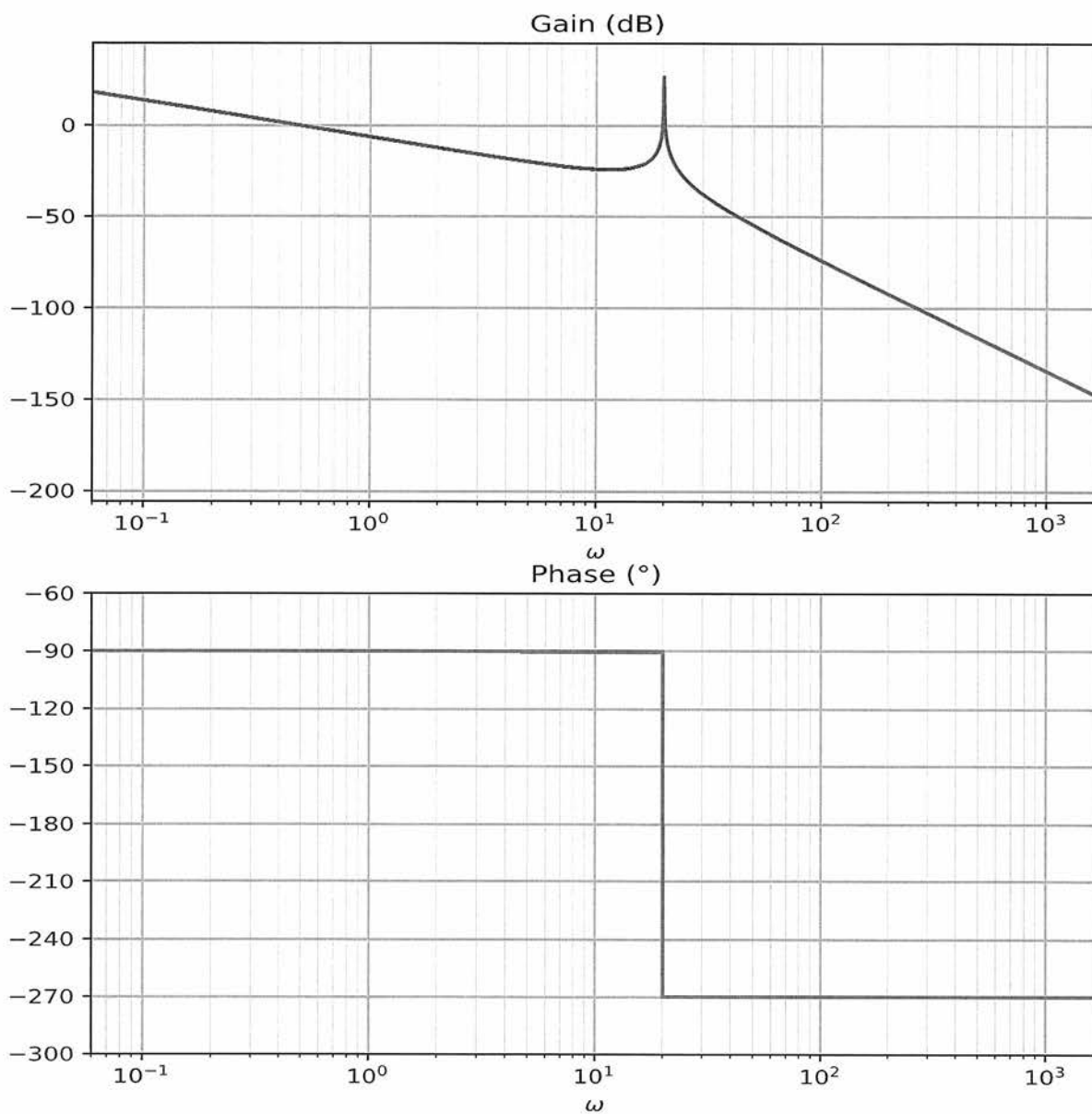


Phase (°)



Question 38

Le diagramme de Bode de la FTBO ainsi modifiée est donné sur le **Cahier Réponses**. En considérant une correction proportionnelle $C(p) = K_C$, déterminer la valeur maximale de K_C qui permet de valider les critères de stabilité du cahier des charges.



Nom de famille :

(Suivi, s'il y a lieu, du nom d'usage)



Prénom(s) :

Numéro Inscription :

Né(e) le : / /

(Le numéro est celui qui figure sur la convocation ou la feuille d'émargement)

(Remplir cette partie à l'aide de la notice)

Concours / Examen : Section/S spécialité/Série :

Epreuve : Matière : Session :

CONSIGNES

- Remplir soigneusement, sur CHAQUE feuille officielle, la zone d'identification en MAJUSCULES.
- Ne pas signer la composition et ne pas y apporter de signe distinctif pouvant indiquer sa provenance.
- Numéroté chaque PAGE (cadre en bas à droite de la page) et placer les feuilles dans le bon sens et dans l'ordre.
- Rédiger avec un stylo à encre foncée (bleue ou noire) et ne pas utiliser de stylo plume à encre claire.
- N'effectuer aucun collage ou découpage de sujets ou de feuille officielle. Ne joindre aucun brouillon.

Question 39

Quelles sont les hypothèses sur le comportement d'un système asservi qui permettent de relier le temps de réponse à 5% de la fonction de transfert en boucle fermée à la pulsation à 0dB (ω_{0dB}) de la fonction de transfert en boucle ouverte ?

Question 40

En supposant que les hypothèses précisées à la question précédente sont validées, déterminer la pulsation à 0dB (ω_{0dB}) de la fonction de transfert en boucle ouverte corrigée avec le gain K_C et calculer le temps de réponse à 5% du système bouclé. Celui-ci est-il compatible avec le critère de rapidité imposé par le cahier des charges ? Déterminer la valeur de la pulsation à 0dB (ω_{0dB}) imposée par le critère de rapidité du cahier des charges. Conclure quant à la validation simultanée des critères de stabilité et de temps de réponse imposés par le cahier des charges.

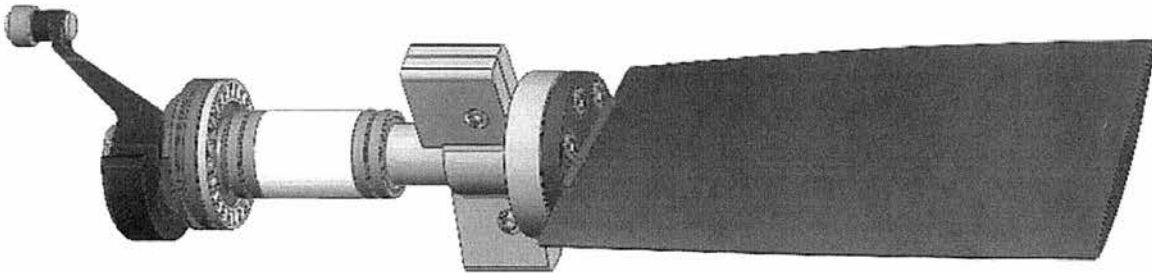
NE RIEN ECRIRE DANS CE CADRE

PARTIE

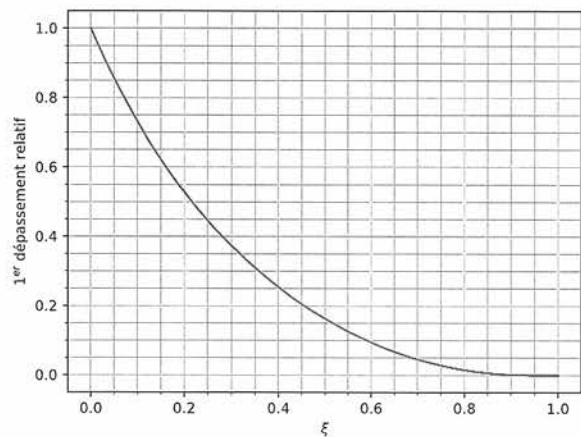
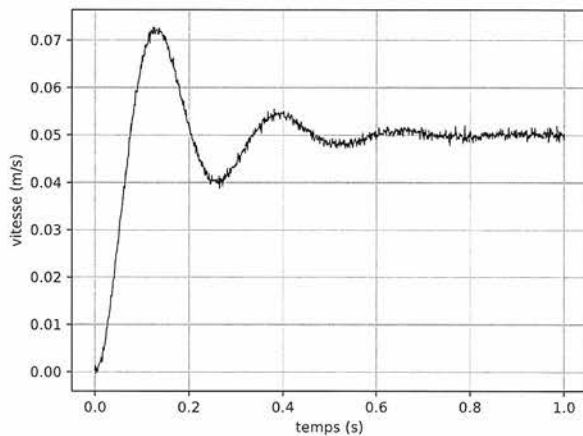
IV

Choix et dimensionnement des correcteurs du système de calage des aubes

Question 41 Proposer une relation entre les valeurs des moments d'inertie C_{O_2} et B_{O_2} afin de rendre la pulsation ω_V indépendante de la vitesse de rotation du rotor. Entourer sur la vue 3D des pâles les zones des pâles qui pourraient permettre de réaliser cette condition. Justifier.



Question 42 À l'aide des graphes suivants, déterminer les valeurs numériques expérimentales de ω_V et ξ_V .

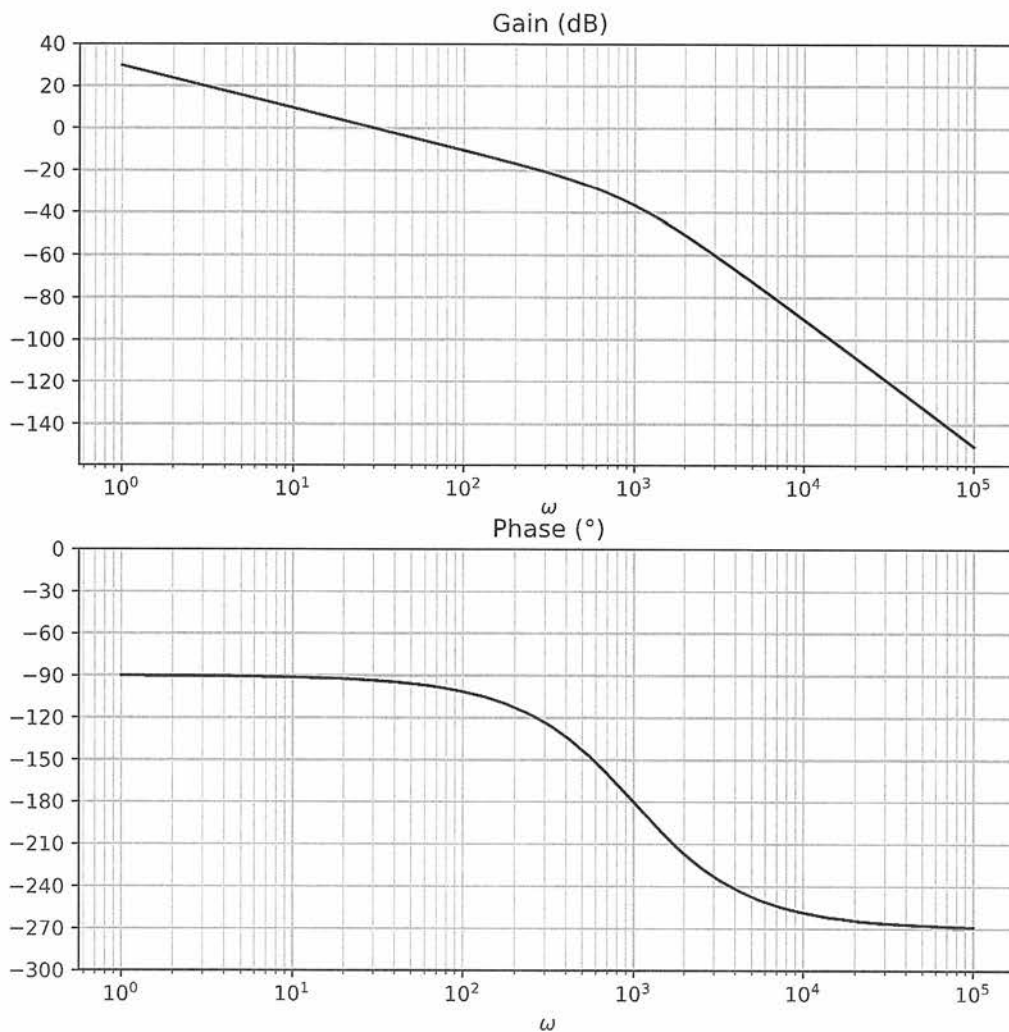


Question 43

Justifier précisément l'utilisation d'un correcteur de type intégral ($C_2(p) = \frac{K_i}{p}$) et préciser la valeur minimale de γ qui permet de vérifier les critères de précision du cahier des charges vis-à-vis de la consigne et vis-à-vis des perturbations. Pour cette valeur de γ , déterminer la valeur de K_i qui permet de conserver la valeur de la pulsation à 0dB ($\omega_{0dB} = 30 \text{ rad/s}$).

Question 44

Dessiner le diagramme asymptotique du gain de la FTBO ainsi corrigée et déterminer les valeurs des marges de gain et de phase avec l'ajout de cette correction intégrale. Il est souhaitable, afin d'utiliser le graphe de la phase déjà tracé, de placer en vert une nouvelle échelle de valeur en ordonnée à droite du graphe de la phase.



Question 45

À partir des documents donnés en annexes, déterminer l'expression de a_a en fonction de φ_m puis sa valeur numérique approchée. Déterminer les expressions des paramètres τ_a et K_a qui permettent de conserver une pulsation à 0 dB de la FTBO ainsi corrigée de 30 rad s^{-1} .